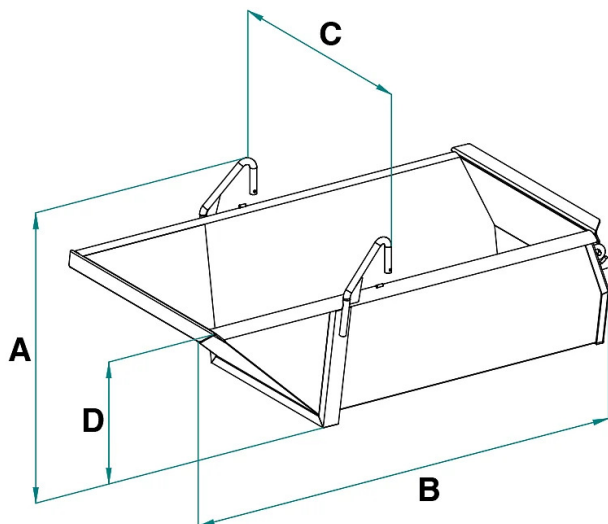


## DETALLES DE PRODUCTO - CAPACHO PARA ESCOMBROS CON MANIOBRA DE CADENAS



Codigo	Capacidad (kg)	Capacidad (L)	Peso (kg)	Dimensiones (mm)			
				A	B	C	D
A-50H	500	900	130	822	1937	891	622
A-99H	1000	1800	220	884	2342	1163	685
A-150H	1500	2700	345	1030	2582	1358	828

## DETALLES DE PRODUCTO - CAPACHO PARA ESCOMBROS CON MANIOBRA DE CADENAS

**Amasadoras basculante**



### Capacho para escombros con maniobra de cadenas

#### Capacho para grúa completo con cadena de 4 ramales

Esto capacho para grúa equipado con una cadena de 4 ramales es la elección ideal para la manipulación segura de una amplia gama de materiales en obras de construcción. Este equipo robusto está diseñado para garantizar un rendimiento fiable y la máxima seguridad durante las operaciones de elevación y transporte. Este modelo presenta paredes bajas y uniformemente altas, lo que simplifica enormemente la carga y descarga de materiales de diferentes tamaños, asegurando una elevación segura y estable. Características principales: Cadena de 4 Ramales: La cadena de 4 ramales proporciona una distribución uniforme de la carga sobre toda la superficie de la cubeta, garantizando una elevación estable y segura de diversos materiales. Esta característica ayuda a minimizar el riesgo de accidentes en el lugar de trabajo. Versatilidad: Esta cubeta es adecuada para la manipulación de una amplia gama de materiales, incluyendo agregados, escombros, arena, grava y más. Su versatilidad la hace ideal para múltiples aplicaciones en obras de construcción. Sistema de Volcado: La cubeta se vuelca de manera simple y eficiente gracias a los dos colgantes de cadena soldados posicionados en la parte posterior de la cubeta. Este sistema permite descargar el material de manera precisa y controlada. Robustez y Durabilidad: Construida con materiales de alta calidad y sometida a rigurosos controles de calidad, esta cubeta está diseñada para resistir las condiciones más duras de los sitios de construcción. Su robustez y durabilidad minimizan la necesidad de mantenimiento. Cumplimiento Normativo: La cubeta cumple con todas las normativas de seguridad y regulaciones aplicables. Cada unidad se suministra completa con documentación, incluidos certificados de conformidad y manuales de uso y mantenimiento. Garantía Estándar: Ofrecemos una garantía estándar de acuerdo con las directivas europeas, garantizando la tranquilidad de nuestros clientes.

#### Sectores de aplicación

 **Construcción**