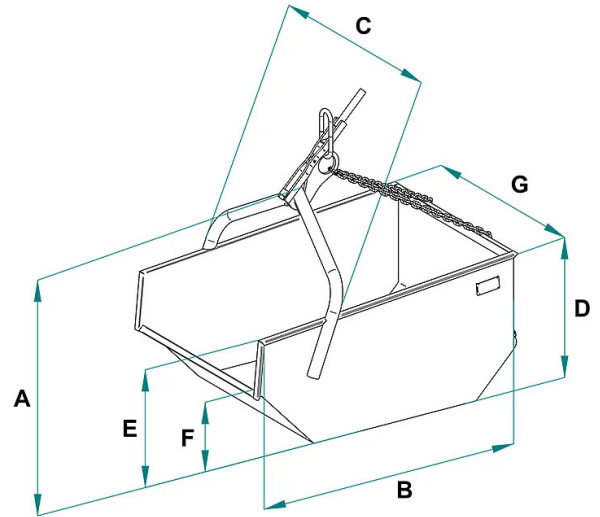


DETALLES DE PRODUCTO - AMASADORA PARA ESCOMBROS OPERADO POR CADENAS



Codigo	Capacidad (kg)	Capacidad (L)	Peso (kg)	Dimensiones (mm)						
				A	B	C	D	E	F	G
A-30C	600	300	65	840	1200	950	540	450	260	780
A-50C	1000	500	80	980	1300	1050	600	490	270	980
A-75C	1500	750	120	1100	1500	1170	740	620	340	1080
A-99C	2000	1000	160	1350	1750	1350	905	660	385	1280
A-150C	3000	1500	210	1450	1750	1400	830	830	650	1330

DETALLES DE PRODUCTO - AMASADORA PARA ESCOMBROS OPERADO POR CADENAS

Amasadoras basculante



Amasadora para escombros operado por cadenas

Amasadora autodescargante con arco fijo y cadena de 2 ramales

Esta cubeta de descarga automática para grúas está diseñada con una cadena de 2 ramales soldada en la parte trasera y un arco de elevación fijo. La cadena trasera asegura un vuelco eficiente de los materiales, mientras que el arco fijo garantiza la estabilidad durante el levantamiento. Características Principales: Cadena Soldada en la Parte Trasera: La cadena de 2 ramales soldada en la parte trasera de la cubeta permite una descarga automática rápida y segura de los materiales. Este diseño elimina la necesidad de intervención manual durante el proceso de descarga, aumentando la eficiencia y la seguridad en el sitio de trabajo. Arco Fijo: El arco fijo está diseñado para garantizar la estabilidad de la cubeta durante el levantamiento y transporte de materiales. Esta característica ayuda a prevenir vuelcos no deseados y asegura un levantamiento seguro incluso con cargas pesadas. Adecuada para Diversos Materiales: Esta cubeta es adecuada para manejar una amplia gama de materiales, incluidos escombros, áridos, arena, grava y más. Seguridad y Conformidad: La cubeta está diseñada y construida en cumplimiento con las normas internacionales de seguridad y calidad más estrictas. Esta cubeta de descarga automática está disponible en varias capacidades y tamaños para satisfacer las necesidades específicas de su proyecto. Todas nuestras cubetas están construidas y probadas según las normas UNI EN ISO 12100, UNI EN 13854, ISO 8686, UNI EN 10027, y UNI EN 10204, y vienen con una etiqueta metálica dedicada, certificado de conformidad y manual de uso y mantenimiento. Todos nuestros productos están cubiertos por una garantía de un año (Directiva Europea).

Sectores de aplicación

 Construcción