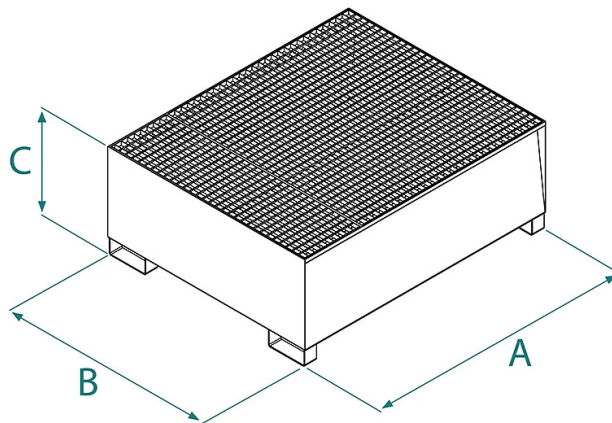


DETALLES DE PRODUCTO - CUBETO DE RETENCIÓN METÁLICO PARA CONTENEDORES GRG



Codigo	Capacidad (L)	Peso (kg)	Altura útil (mm)	No. de tanques de 1000L	Dimensiones (mm)		
					A	B	C
VEC-1	1000	180	540	1	1650	1350	640
VEC-2	1000	275	250	2	2720	1650	350
VEC-3	1200	290	320	3	3350	1335	420

DETALLES DE PRODUCTO - CUBETO DE RETENCIÓN METÁLICO PARA CONTENEDORES GRG

Cajas y contenedores




Cubeto de retención metálico para contenedores GRG

Tanque de recogida ecológico para cisternas de 1000 L

El modelo VEC es una plataforma para el almacenamiento de sustancias peligrosas con un tanque de recolección sellado. Todos los tanques de recolección están hechos de acero al carbono con un espesor de 30/10. Las soldaduras se verifican electrónicamente para garantizar un sellado perfecto. Las dimensiones y cotizaciones relativas se realizan según los parámetros UNI. Para la creación de sus tanques, utilizamos una rejilla técnica prensada de alto flujo, galvanizada en caliente. Las plataformas también están disponibles galvanizadas. Nuestros tanques de recolección cumplen con la normativa vigente; exigen que deben contener al menos el mayor de los volúmenes del contenedor más grande a almacenar y el 33 % del líquido total almacenado. En el caso del almacenamiento de aceite usado, el tanque debe tener un volumen igual al 100 % del aceite almacenado. El almacenamiento y transferencia de sustancias deben cumplir estrictamente con las instrucciones contenidas en las hojas de datos de seguridad de las sustancias individuales. Este producto está construido y probado según las normas UNI EN ISO 12100, UNI EN 10027-1 y UNI EN 10204 y se emite con la etiqueta metálica adecuada y el certificado de conformidad. Todos nuestros productos están cubiertos por una garantía de un año (Directiva Europea).

Sectores de aplicación

 Ecología