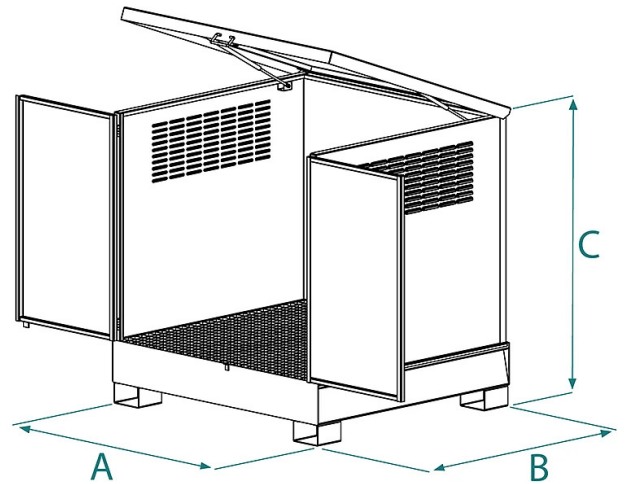


DETALLES DE PRODUCTO - ARMARIO METÁLICO DE RETENCIÓN PARA 4 BIDONES



Codigo	Capacidad (L)	Peso (kg)	No. de bidones de 200L	Dimensiones (mm)		
				A	B	C
PFL-1	210	210	1			
PFL-2	230	225	2	850	1340	1450
PFL-4	280	270	4	1250	1340	1420

DETALLES DE PRODUCTO - ARMARIO METÁLICO DE RETENCIÓN PARA 4 BIDONES

Cajas y contenedores



Armario metálico de retención para 4 bidones

Armario de almacenamiento para bidones de 200 L

Presentamos nuestro armario de almacenamiento de bidones, una solución segura y eficiente para la gestión y conservación de tambores en obras, así como en entornos industriales y comerciales. Este armario está diseñado con una estructura robusta y materiales resistentes, garantizando una protección confiable para tus tambores. Características principales:

- **Capacidad de Almacenamiento:** El armario está diseñado para alojar tambores de diferentes tamaños, ofreciendo una capacidad de almacenamiento flexible para adaptarse a tus necesidades específicas.
- **Estructura Robusta:** Construido con materiales de alta calidad, el armario asegura una estructura resistente y duradera, garantizando longevidad y protección del contenido.
- **Seguridad:** Equipado con cierres seguros, el armario garantiza que los tambores estén protegidos contra accesos no autorizados o situaciones no deseadas.
- **Ventilación Adecuada:** El diseño del armario incluye sistemas de ventilación adecuados para asegurar un ambiente interno seguro y controlado.
- **Facilidad de Acceso:** Puertas de apertura amplia y sistemas de cierre convenientes permiten un fácil acceso al contenido del armario para operaciones de carga y descarga.

• **Cumplimiento Normativo:** El armario está diseñado y construido de acuerdo con las regulaciones de seguridad y los estándares de la industria para garantizar el cumplimiento normativo. Tenemos disponibles 3 modelos diferentes, para alojar 1, 2 o 4 tambores en posición vertical. La manipulación de los contenedores puede realizarse con una carretilla elevadora o con una cadena de 4 ramales. Los contenedores, en los que se colocan los tambores, están contruidos con rejilla galvanizada y una bandeja de recolección que proporciona un nivel adicional de seguridad, facilitando la gestión de cualquier fuga o derrame. Bajo solicitud, también ofrecemos un soporte de tambor tubular diseñado para alojar 2 tambores en posición horizontal, solo para el modelo de 4 tambores (PFL-4). Este producto está construido y probado de acuerdo con las normas UNI EN ISO 12100, UNI EN 10027-1 y UNI EN 10204, y se emite con la etiqueta metálica y el certificado de conformidad correspondientes. Todos nuestros productos están cubiertos por una garantía de un año (Directiva Europea).

Sectores de aplicación

 Ecología