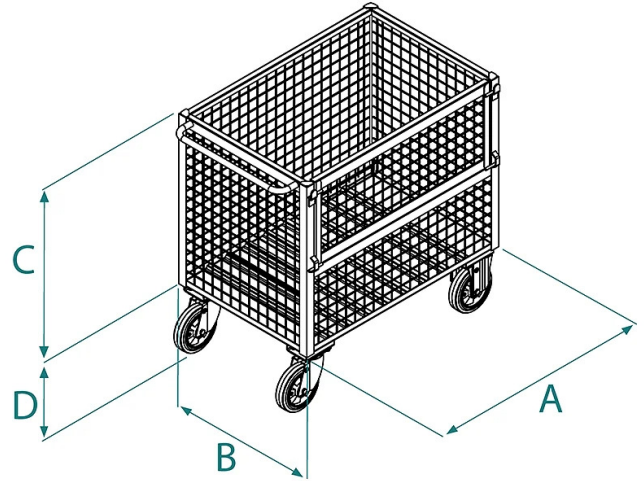


DETALLES DE PRODUCTO - CARROS DE ALMACÉN



Codigo	Capacidad (kg)	Peso (kg)	Dimensiones (mm)			
			A	B	C	D
CS-2	150	45	1020	620	800	240
CS-3	150	55	1020	620	500	240
CS-R	500	50	1050	700	750	240

DETALLES DE PRODUCTO - CARROS DE ALMACÉN

Cajas y contenedores



Carros de almacén

Carros de servicio para la manipulación manual de mercancías

Los carros de servicio para la manipulación manual de mercancías son soluciones prácticas y eficientes diseñadas para simplificar el transporte de mercancías en diversos entornos, como almacenes, obras de construcción o instalaciones industriales. Estos carros son ideales para facilitar la manipulación manual de cargas, mejorar la eficiencia y reducir el esfuerzo físico requerido. Características Principales: Estructura Robusta: Fabricados con materiales de alta calidad, los carros de servicio cuentan con una estructura resistente y duradera capaz de soportar cargas variables sin comprometer la seguridad. Diseño Ergonómico: El diseño ergonómico garantiza una fácil maniobrabilidad y un uso cómodo. Los mangos bien posicionados reducen el esfuerzo físico requerido durante la manipulación. Ruedas de Calidad: Equipados con ruedas robustas y giratorias, los carros permiten una dirección suave y precisa incluso en espacios reducidos. Las ruedas se pueden bloquear para garantizar la estabilidad durante las operaciones de carga y descarga. Los carros de servicio están disponibles en dos variantes: con estantes de chapa (dos o tres) o con lados de malla metálica. Están diseñados para facilitar la manipulación manual de mercancías, ofreciendo una solución versátil y práctica. Modelos Disponibles: CS-2: Carro de servicio con dos estantes de chapa. CS-3: Carro de servicio con tres estantes de chapa. CS-R: Carro de servicio con estructura de malla metálica y puerta. Este producto está construido y probado según las normas UNI EN ISO 12100, UNI EN 10027-1 y UNI EN 10204, y se emite con la etiqueta metálica apropiada, el certificado de conformidad y el manual de usuario. Todos nuestros productos están cubiertos por una garantía de un año (Directiva Europea).

Sectores de aplicación

 Construcción