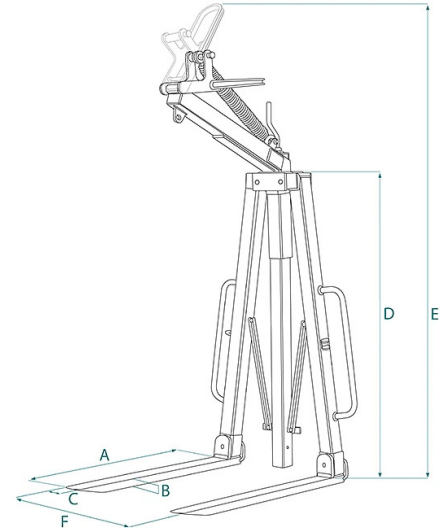


DETALLES DE PRODUCTO - HORQUILLA PORTA PALETS PARA GRUA GALVANIZADA CON BALANCE AUTOMATICO



Codigo	Capacidad (kg)	Peso (kg)	Dimensiones (mm)					
			A	B	C	D	E	F
MBA-06ZN	600	100	1000	25	80	1300	2400	400-1600
MBA-10ZN	1000	125	1000	25	90	1300	2400	400-1600
MBA-15ZN	1500	135	1000	30	90	1300	2400	400-1600
MBA-20ZN	2000	150	1000	35	100	1300	2400	400-1600
MBA-25ZN	2500	185	1000	40	90	1300	2400	400-1600
MBA-30ZN	3000	190	1000	35	120	1300	2400	400-1600

DETALLES DE PRODUCTO - HORQUILLA PORTA PALETS PARA GRUA GALVANIZADA CON BALANCE AUTOMATICO

Horquillas para grua



Horquilla porta palets para grua galvanizada con balance automatico

Horquilla de compás galvanizada para grúa con balance automático y púas autonivelantes

Este modelo de horquilla presenta todas las características del modelo MBA-A, excepto por el acabado que incluye galvanización en caliente. ¿Por qué elegir una horquilla galvanizada? Aquí hay algunas ventajas: Protección contra la corrosión: La galvanización en caliente proporciona un revestimiento duradero que protege la horquilla de la oxidación y la corrosión. Esto es especialmente importante para equipos utilizados en exteriores o expuestos a condiciones climáticas adversas. Durabilidad: La galvanización en caliente aumenta la resistencia de la horquilla, contribuyendo a una mayor longevidad. Las horquillas galvanizadas en caliente son más robustas y pueden soportar mejor los esfuerzos mecánicos, reduciendo la probabilidad de deformaciones o daños. Bajo mantenimiento: Las horquillas galvanizadas en caliente generalmente requieren menos mantenimiento en comparación con las no tratadas. La resistencia a la corrosión reduce la formación de óxido y simplifica las operaciones de limpieza y mantenimiento. Variedad de aplicaciones: Las horquillas para grúas galvanizadas en caliente son adecuadas para una amplia gama de aplicaciones, incluyendo levantamientos en entornos industriales, de construcción o marinos. Su resistencia y protección contra la corrosión las hacen adecuadas para condiciones ambientales desafiantes. Apariencia profesional: El acabado galvanizado en caliente le da a la herramienta un aspecto más limpio y profesional.

Sectores de aplicación

 Construcción  Elevación