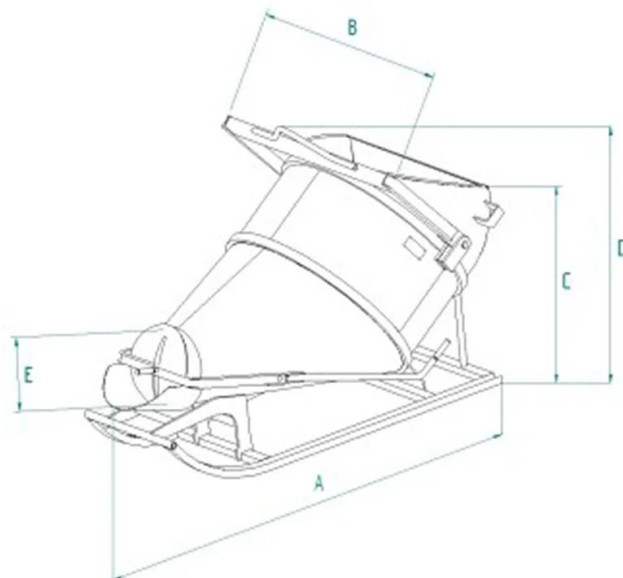


DETALLES DE PRODUCTO - CUBO PARA HORMIGÓN TUMBADO CON DESCARGA LATERAL Y APERTURA DE PALANCA.



Codigo	Capacidad (kg)	Capacidad (L)	Peso (kg)	Dimensiones (mm)				
				A	B	C	D	E
BF-30CL	780	300	130	1480	1020	765	1002	300
BF-40CL	1040	400	140	1605	1020	872	1110	300
BF-50CL	1300	500	150	1728	1020	975	1212	300
BF-75CL	1950	750	295	2135	1350	1045	1540	420
BF-99CL	2600	1000	310	2272	1350	1137	1675	420
BF-150CL	3900	1500	590	2490	1692	1228	1845	420
BF-200CL	5200	2000	640	2775	1692	1376	1707	420

DETALLES DE PRODUCTO - CUBO PARA HORMIGÓN TUMBADO CON DESCARGA LATERAL Y APERTURA DE PALANCA.

Cubos para hormigón



Cubo para hormigón tumbado con descarga lateral y apertura de palanca.

Cubo tumbado para hormigón con descarga lateral y apertura de palanca

El cubo para hormigón está especialmente diseñada para facilitar la carga desde el suelo a través de la hormigonera, gracias a su altura reducida en el borde. Este modelo, con su construcción distintiva e innovadora, presenta una descarga lateral una vez levantada y posicionada verticalmente por la grúa, haciéndola lista para su uso. La válvula de la tolva está equipada con un cierre tipo guillotina accionado por dos palancas laterales, garantizando un control preciso del vertido de hormigón. Todas nuestras cubetas están construidas y probadas conforme a las estrictas normas UNI EN ISO 12100, UNI EN 13854, ISO 8686, UNI EN 10027 y UNI EN 10204. Cada producto viene con una etiqueta metálica, certificado de conformidad y manual de uso y mantenimiento para asegurar un uso correcto a largo plazo. Además, todos nuestros productos están cubiertos por una garantía de un año conforme a la Directiva Europea, y están fabricados con materiales certificados para garantizar durabilidad y seguridad, cumpliendo con los estándares de calidad requeridos en el sector de la construcción.

Sectores de aplicación

 Construcción