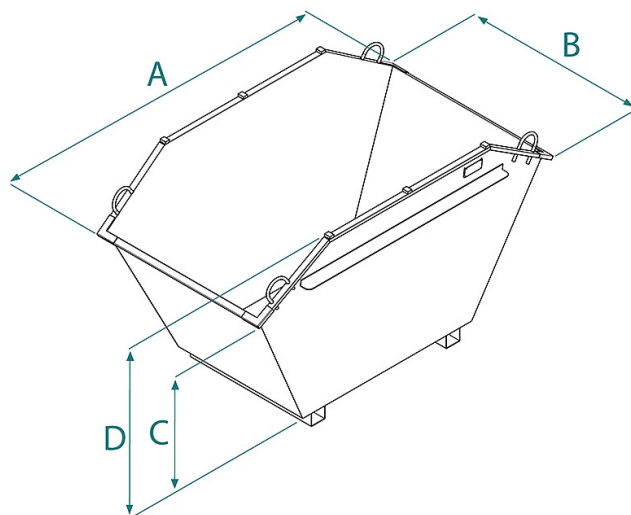


DETALLES DE PRODUCTO - CONTENEDOR APILABLE DE RESIDUOS DE OBRA



Codigo	Capacidad (kg)	Capacidad (L)	Peso (kg)	Dimensiones (mm)			
				A	B	C	D
CR-99	1000	1000	160	2198	1198	895	1198
CR-99ZN	1000	1000	165	2198	1198	895	1198

DETALLES DE PRODUCTO - CONTENEDOR APILABLE DE RESIDUOS DE OBRA

Cajas y contenedores





Contenedor apilable de residuos de obra

Contenedor ecológico apilable de chapa

La versatilidad de nuestro innovador contenedor metálico apilable ofrece la solución ideal para la gestión inteligente de residuos y desechos en obras. Diseñado para simplificar y optimizar el proceso de almacenamiento, este contenedor acomoda sin esfuerzo materiales de diferentes tamaños, garantizando un ambiente limpio y organizado en el lugar de trabajo. Con la capacidad de transformarse de apilable a encajable con un simple movimiento de los pies, nuestra skip de metal se adapta a tus necesidades, utilizando eficientemente el espacio. Equipada con 4 prácticos ganchos de elevación, la skip puede ser fácilmente levantada y movida mediante cadenas o forquillas con los dientes de una carretilla elevadora o un manipulador telescópico. Este producto está construido y probado según las normas UNI EN ISO 12100, UNI EN 10027-1 y UNI EN 10204 y se emite con la etiqueta metálica apropiada y el certificado de conformidad. Todos nuestros productos están cubiertos por una garantía de un año (Directiva Europea).

Sectores de aplicación

 Construcción  Ecología