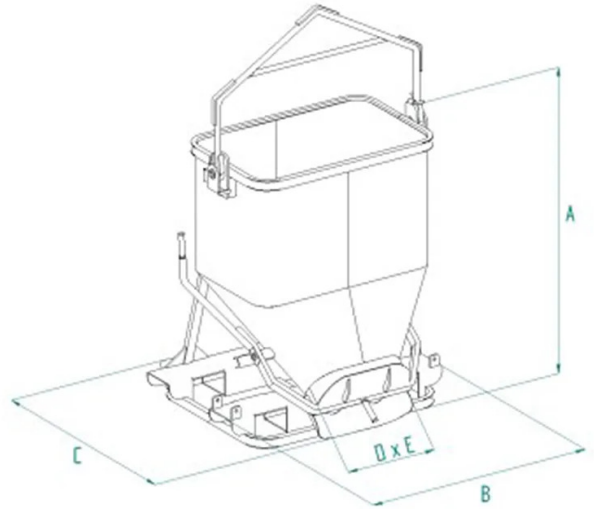


## DETALLES DE PRODUCTO - CUBO PARA HORMIGÓN CON APERTURA LATERAL HIDRÁULICA Y BASE HORQUILLABLE



Codigo	Capacidad (kg)	Capacidad (L)	Peso (kg)	Dimensiones (mm)			
				A	B	C	D
BOT-60I	1560	600	245	1390	1439	924	498×285
BOT-99I	2600	1000	420	1552	1234	1287	700×285

## DETALLES DE PRODUCTO - CUBO PARA HORMIGÓN CON APERTURA LATERAL HIDRÁULICA Y BASE HORQUILLABLE

Cubos para hormigón



### Cubo para hormigón con apertura lateral hidráulica y base horquillable

#### Cubo para hormigón con base para carretilla elevadora y apertura hidráulica

Presentamos el modelo BOT-I, nuestro innovador cubo de hormigón diseñado para ofrecer un rendimiento excepcional mientras garantiza máxima seguridad y fiabilidad en su obra. Este modelo cuenta con un descargador lateral controlado por un cierre hidráulico tipo guillotina y mangueras flexibles hidráulicas de goma con acoples rápidos, facilitando una integración fluida con manipuladores telescópicos o montacargas. La apertura hidráulica permite a los operadores abrir y cerrar la válvula del cubo y ajustar el vertido directamente desde la máquina mediante palancas dedicadas. Esto asegura un vertido de hormigón controlado y fiable, proporcionando una mayor flexibilidad operativa. La base enforcable en tres lados permite un levantamiento rápido y seguro mediante montacargas o manipuladores telescópicos e incluye un mecanismo de bloqueo especial para evitar deslizamientos de las puntas, contribuyendo así a un entorno de trabajo seguro y protegido. Además, el cubo está equipado con un arco de elevación para su manipulación con grúa. La atención al detalle y la construcción de alta calidad hacen del modelo BOT-I una opción fiable para quienes buscan un rendimiento óptimo y máxima seguridad en el sitio. Con tamaños y capacidades personalizables para satisfacer los requisitos específicos de su proyecto, este cubo de hormigón se destaca por su versatilidad, robustez y seguridad operativa. Todos nuestros cubos están contruidos y probados según rigurosas normas de seguridad, incluidas UNI EN ISO 12100, UNI EN 13854, ISO 8686, UNI EN 10027 y UNI EN 10204. Cada producto está acompañado de una etiqueta metálica, certificado de conformidad y manual de uso y mantenimiento, garantizando la más alta calidad y seguridad. Además, nuestro compromiso con la calidad se refleja en una garantía de un año, conforme a la directiva europea.

#### Sectores de aplicación

 Construcción