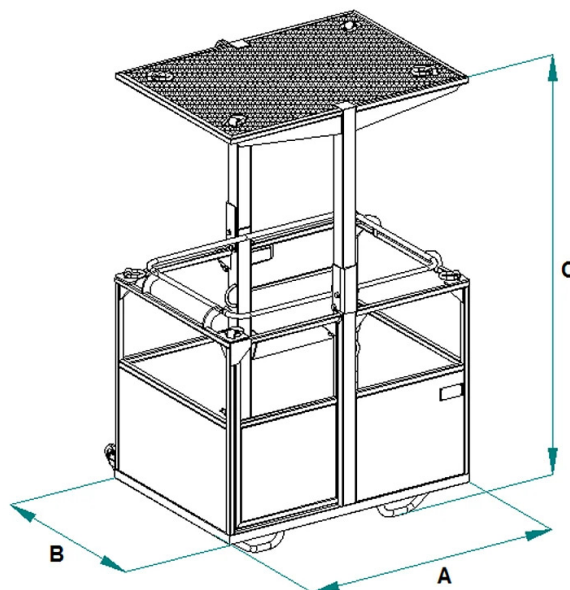


DETALLES DE PRODUCTO - CESTA DE TRABAJO GALVANIZADA PARA GRÚA



Codigo	Capacidad (kg)	Dimensiones (mm)		
		A	B	C
CPP-R1CZN	200	1000	2323	
CPP-G1CZN	200	700	700	2323
CPP-G2CZN	300	1400	1000	2323
CPP-G3CZN	450	2000	1000	2323
CPP-G4CZN	600	2250	1205	2323

DETALLES DE PRODUCTO - CESTA DE TRABAJO GALVANIZADA PARA GRÚA

Cestas de trabajo para grúa



Cesta de trabajo galvanizada para grúa

Cesta de elevación para personas galvanizada o en acero inoxidable con techo fijo y/o removible

Esta serie de cestas conserva las mismas características de construcción que los modelos pintados, diferenciándose únicamente en el acabado. La elección entre una cesta galvanizada y una de acero inoxidable depende de los requisitos específicos de la aplicación y del entorno en el que se utilizará. Aquí hay algunas consideraciones que podrían influir en la decisión:

- Resistencia a la corrosión:
 - Cesta galvanizada: El revestimiento de zinc ofrece una buena resistencia a la corrosión en entornos normales. Sin embargo, puede no ser la mejor opción en entornos particularmente agresivos o expuestos a productos químicos corrosivos.
 - Cesta de acero inoxidable: El acero inoxidable es conocido por su excelente resistencia a la corrosión. Es la opción ideal para entornos marinos, industriales o químicos donde la corrosión es una preocupación principal. Durabilidad y resistencia:
- Cesta galvanizada: Aunque el revestimiento de zinc proporciona una buena protección, puede deteriorarse con el tiempo, especialmente en caso de abrasiones o daños en el revestimiento.
- Cesta de acero inoxidable: El acero inoxidable es resistente y mantiene su integridad estructural incluso en condiciones adversas. Tiene una larga duración y requiere menos mantenimiento en comparación con los materiales galvanizados.

Apariencia estética:

- Cesta galvanizada: Puede tener un aspecto más mate y menos brillante en comparación con el acero inoxidable.
- Cesta de acero inoxidable: Tiene un aspecto moderno, brillante y duradero en el tiempo.

Costos:

- Cesta galvanizada: Generalmente, es más económica en comparación con el acero inoxidable.
- Cesta de acero inoxidable: Tiene un costo inicial más elevado pero puede ofrecer una mejor relación calidad-precio a largo plazo debido a su durabilidad y resistencia a la corrosión.

Sectores de aplicación

 Elevación