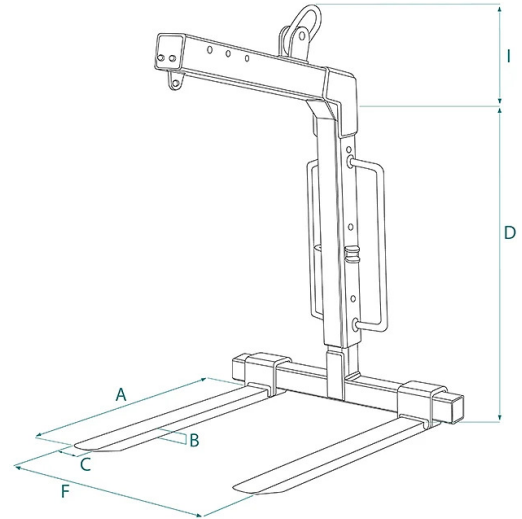


DETALLES DE PRODUCTO - HORQUILLA DE LA GRÚA DE NIVELACIÓN AUTOMÁTICA



Codigo	Capacidad (kg)	Peso (kg)	Dimensiones (mm)					
			A	B	C	D	F	I
MBRA-15E	1500	155	1000	30	90	1155-1700	350-950	600
MBRA-20E	2000	170	1000	35	100	1155-1700	370-965	600
MBRA-25E	2500	220	1000	40	90	1280-1825	405-980	600
MBRA-30E	3000	255	1000	35	120	1280-1825	365-980	600

DETALLES DE PRODUCTO - HORQUILLA DE LA GRÚA DE NIVELACIÓN AUTOMÁTICA

Horquillas para grúa



Horquilla de la grúa de nivelación automática

Horquilla con balance automático de resorte interno

La horquilla telescópica modelo MBRA-E representa una solución avanzada para la elevación y manipulación eficiente de palets de diferentes tamaños. Sus características distintivas incluyen un sistema telescópico ajustable en altura, balance automático y dientes ajustables para una mayor versatilidad. Características principales: Sistema Telescópico en Altura: La horquilla está equipada con un sistema telescópico ajustable en altura, que permite levantar palets de diferentes alturas. Esta característica ofrece una flexibilidad inigualable durante las operaciones de elevación y un perfil de altura compacto. Balance Automático: El balance automático está garantizado por un sistema de resortes integrados que trabajan en compresión, asegurando un balance óptimo de la carga. Este sistema de resortes integrados hace que la horquilla sea ideal para su uso tanto con grúas de construcción como con grúas montadas en camión, manteniendo un perfil de altura compacto. Dientes Ajustables: La horquilla está equipada con dientes ajustables que permiten adaptar el ancho de la horquilla según el tamaño de la carga. Esta característica hace que la horquilla sea ideal para levantar cargas de diferentes tamaños y formas. Construcción Robusta: Fabricada con materiales de alta calidad, la horquilla está diseñada para garantizar resistencia y durabilidad. La estructura robusta puede soportar cargas pesadas mientras mantiene un rendimiento fiable. Facilidad de Uso: La horquilla está diseñada para ser fácilmente maniobrable, con grandes asas soldadas en la parte posterior que permiten insertar y retirar la horquilla de los palets de manera fácil y rápida. Todas nuestras horquillas vienen con correa y trinquete en conformidad con la norma EN13155, garantizando seguridad y conformidad con los estándares europeos de elevación. También están equipadas con 2 placas perforadas soldadas, que sirven como predisposición para la instalación de una red de seguridad. Finalmente, todas las horquillas están construidas y probadas de acuerdo con las normas UNI EN ISO 12100, UNI EN 13854, ISO 8686 y UNI EN 10204 y se suministran con la etiqueta metálica correspondiente, certificado de conformidad y manual de uso y mantenimiento. Todos nuestros productos están cubiertos por una garantía de un año (Directiva Europea).

Sectores de aplicación

 Construcción  Elevación