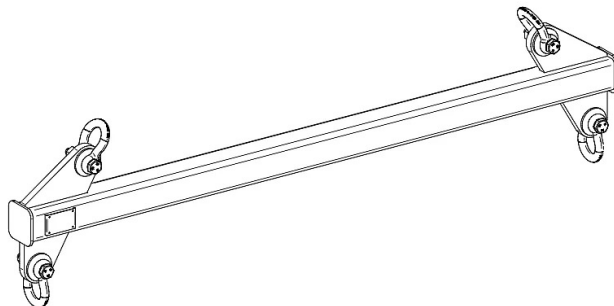
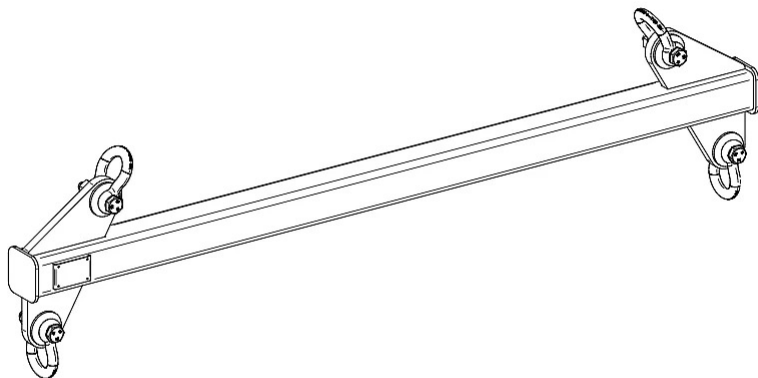


DETALLES DE PRODUCTO - DISTANCIADOR FIJO



Codigo
ESB

DETALLES DE PRODUCTO - DISTANCIADOR FIJO

Balancines de elevación




Distanciador fijo

Distanciador tubular fijo

Estos balancines están diseñados con conexiones superiores posicionadas en los extremos, correspondientes a las conexiones inferiores. Se recomienda usar cadenas con una longitud que cree un ángulo interno de al menos 30 grados. Construidos con tubos de acero de alta resistencia, los balancines distanciadores están diseñados para garantizar una distribución uniforme del peso de la carga durante las operaciones de elevación, minimizando la inclinación. Esto ayuda a mantener el equilibrio y la estabilidad, reduciendo el riesgo de accidentes. Todo el equipo está certificado CE y se suministra completo con un manual de instrucciones y mantenimiento. A solicitud, podemos proporcionar un informe de cálculo firmado por un técnico cualificado.

Sectores de aplicación

 Elevación