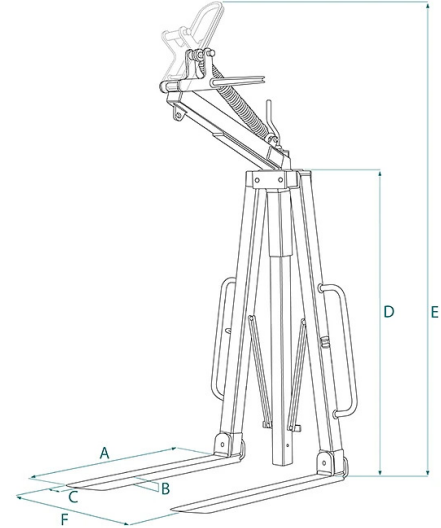


DETALLES DE PRODUCTO - HORQUILLA PORTA PALETS PARA GRUA CON PÚAS AJUSTABLES



Codigo	Capacidad (kg)	Peso (kg)	Dimensiones (mm)					
			A	B	C	D	E	F
MBA-06A	600	95	1000	25	80	1300	2400	400-1600
MBA-10A	1000	120	1000	25	90	1300	2400	400-1600
MBA-15A	1500	130	1000	30	90	1300	2400	400-1600
MBA-20A	2000	150	1000	35	100	1300	2400	400-1600
MBA-25A	2500	180	1000	40	90	1300	2400	400-1600
MBA-30A	3000	190	1000	35	120	1300	2400	400-1600

DETALLES DE PRODUCTO - HORQUILLA PORTA PALETS PARA GRUA CON PÚAS AJUSTABLES

Horquillas para grua



Horquilla porta palets para grua con púas ajustables

Horquilla de compás para grúa con balance automático y púas autonivelantes

Nuestro modelo de horquilla para grúa MBA-A con equilibrado automático de resorte cuenta con un ajuste de los dientes hasta la apertura deseada mediante un volante de bloqueo simple y funcional. Las puntas autonivelantes también permiten que permanezcan siempre paralelas al suelo, facilitando la inserción debajo del pallet. El modelo MBA-A tiene una altura útil de carga de 1300 mm (bajo pedido, se puede aumentar hasta 1700 mm), mangos grandes para facilitar la orientación de la horquilla durante la inserción y extracción de los palets, y dientes delgados para una mayor maniobrabilidad. Todas nuestras horquillas están equipadas con una correa y un trinquete en cumplimiento de la normativa EN13155, garantizando así la seguridad y el cumplimiento de las normas europeas de elevación. Además, están equipadas con 2 placas perforadas soldadas, que sirven como preparación para la instalación de la red de seguridad. Todas nuestras horquillas también se construyen y prueban según las normas UNI EN ISO 12100, UNI EN 13854, ISO 8686 y UNI EN 10204 y se emiten con la etiqueta metálica apropiada, certificado de conformidad y manual de uso y mantenimiento. Todos nuestros productos están cubiertos por una garantía de un año (Directiva Europea).

Sectores de aplicación

 Construcción  Elevación