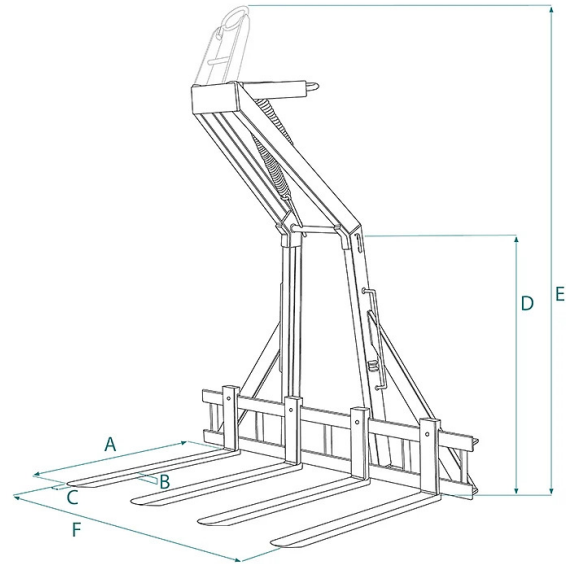


DETALLES DE PRODUCTO - HORQUILLA PORTA PALETS PARA GRUA CON 4 PÚAS AJUSTABLES



Codigo	Capacidad (kg)	Peso (kg)	Dimensiones (mm)					
			A	B	C	D	E	F
ITA-20D4	2000	270	1000	30	90	1250	2500	1800

DETALLES DE PRODUCTO - HORQUILLA PORTA PALETS PARA GRUA CON 4 PÚAS AJUSTABLES

Horquillas para grua



Horquilla porta palets para grua con 4 púas ajustables

Horquilla con balance automático de resorte para doble paleta

La horquilla está diseñada con cuatro púas ajustables, proporcionando la flexibilidad necesaria para levantar dos paletas lado a lado simultáneamente. El equilibrado automático por resorte permite equilibrar la carga de manera rápida y directa tanto con grúas montadas en camión como con grúas de obra. Su versatilidad, con púas ajustables y equilibrado automático, la hace ideal para aquellos que buscan ahorrar tiempo en la manipulación de paquetes de ladrillos en obras o en áreas de producción. Todas nuestras horquillas están construidas y probadas según las normas UNI EN 13155, UNI EN ISO 12100, UNI EN 13854, ISO 8686 y UNI EN 10204. Se suministran con la etiqueta metálica correspondiente, certificado de conformidad y manual de uso y mantenimiento. Todos nuestros productos están cubiertos por una garantía de un año (Directiva Europea).

Sectores de aplicación

 Construcción  Elevación