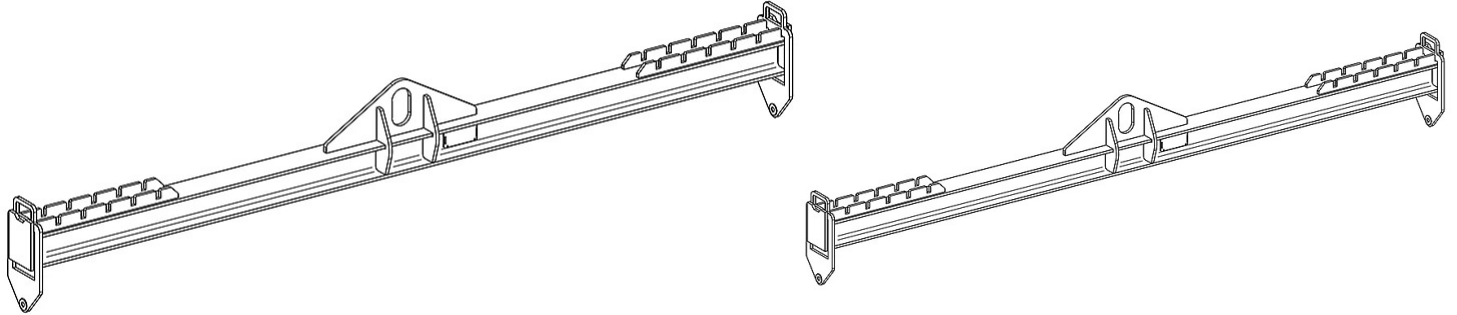


## DETALLES DE PRODUCTO - BALANCÍN DE ELEVACIÓN AJUSTABLE



**Codigo**

BIL-\*/\*\_\*

## DETALLES DE PRODUCTO - BALANCÍN DE ELEVACIÓN AJUSTABLE

### Balancines de elevación



## Balancín de elevación ajustable

### Balancín con puntos de enganche ajustables en placas móviles

Los balancines con puntos de sujeción inferiores ajustables a lo largo del travesaño ofrecen la flexibilidad de adaptar el punto de sujeción a sus necesidades simplemente moviendo los soportes a las ubicaciones marcadas en el travesaño. Para conectar el balancín al dispositivo de elevación, se proporciona un único punto de sujeción central consistente en un lazo de suspensión dimensionado según la capacidad. Las versiones estándar incluyen un sistema de ajuste mediante soportes, equipados con un agujero central inferior para la inserción de grilletes y ganchos giratorios adecuados para la capacidad máxima del balancín. A petición, es posible personalizar aún más la solución integrando dos puntos de sujeción superiores para un mejor equilibrio de la carga. Además de las versiones estándar, podemos desarrollar equipos a medida especificando simplemente la longitud máxima y la capacidad deseada. Todo el equipo está certificado CE y se suministra completo con un manual de instrucciones y mantenimiento. A solicitud, podemos proporcionar un informe de cálculo firmado por un técnico cualificado.

### Sectores de aplicación

 Elevación