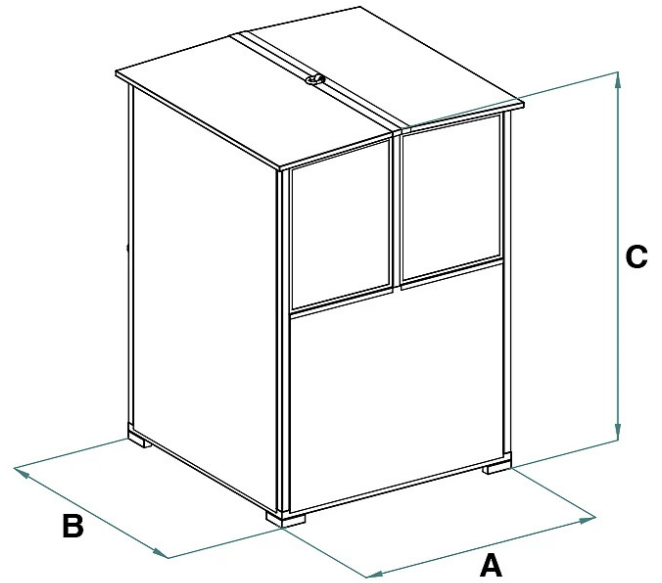


**DETALLES DE PRODUCTO - CABINA PARA CONSULTA EN EL SITIO**



Codigo	Peso (kg)	Dimensiones (mm)		
		A	B	C
BOX-L	425	1601	1601	2232

## DETALLES DE PRODUCTO - CABINA PARA CONSULTA EN EL SITIO

### Artículos de construcción




## Cabina para consulta en el sitio

### Oficina móvil de obra

Descubre la practicidad de nuestra innovadora oficina móvil de obra fabricada en chapa, diseñada para facilitar la consulta de documentos, protegida de los elementos climáticos como la lluvia y la luz solar. Con dimensiones de 1500×1500×2200 mm, esta oficina ofrece un entorno de trabajo compacto y funcional. La plataforma interna inclinada está especialmente diseñada para facilitar la consulta de documentos, creando un ambiente de trabajo cómodo y eficiente. La presencia de un sistema de elevación con cadena de cuatro ramales hace que el transporte y reposicionamiento sean sencillos. El acceso fácil está garantizado por la presencia de una puerta lateral, mientras que la ventana de plexiglás contribuye a una iluminación natural y una visibilidad clara del entorno circundante.

### Sectores de aplicación

 Construcción