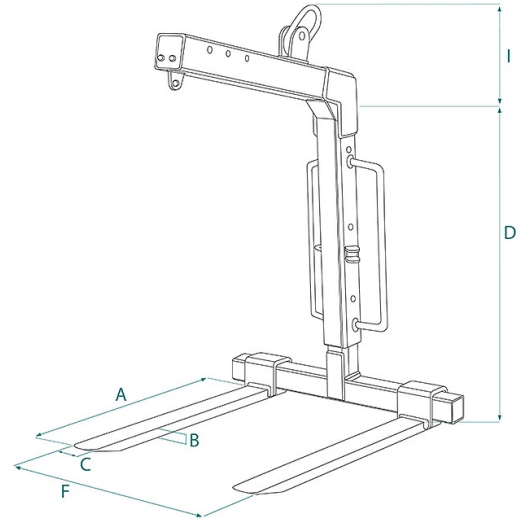


DETALLES DE PRODUCTO - HORQUILLA PORTA PALETS PARA GRUA GALVANIZADA



Codigo	Capacidad (kg)	Peso (kg)	Dimensiones (mm)					
			A	B	C	D	F	I
MBRA-15EZN	1500	145	1000	30	90	1155-1700	350-950	600
MBRA-20EZN	2000	175	1000	35	100	1155-1700	370-965	600
MBRA-25EZN	2500	225	1000	40	90	1280-1825	405-980	600
MBRA-30EZN	3000	265	1000	35	120	1280-1825	365-980	600

DETALLES DE PRODUCTO - HORQUILLA PORTA PALETS PARA GRUA GALVANIZADA

Horquillas para grua



Horquilla porta palets para grua galvanizada

Horquilla galvanizada con balance automático de resorte interno

El modelo MBRA-EZN en su versión galvanizada representa una solución avanzada y duradera para la elevación y manipulación eficiente de palets de varios tamaños. Las características distintivas del modelo galvanizado son similares a la versión estándar, pero la galvanización agrega beneficios adicionales en términos de resistencia a la corrosión y durabilidad. Características Principales: Sistema Telescópico en Altura: La horquilla está equipada con un sistema telescópico ajustable en altura, que permite levantar palets de diferentes alturas. Esta característica ofrece una flexibilidad sin igual durante las operaciones de elevación y una huella compacta en altura. Equilibrado Automático: El equilibrado automático está asegurado por un sistema de resortes integrados que trabajan en compresión, proporcionando un equilibrio óptimo de la carga. Este sistema de resortes integrados hace que la horquilla sea ideal para su uso con grúas de construcción y grúas de camión, manteniendo una huella compacta en altura. Dientes Ajustables: La horquilla está equipada con dientes ajustables que permiten adaptar el ancho de la horquilla al tamaño de la carga. Esta característica hace que la horquilla sea ideal para levantar cargas de diferentes tamaños y formas. Construcción Robusta y Galvanización: Fabricada con materiales de alta calidad, la horquilla galvanizada ofrece una resistencia superior a la corrosión. La galvanización proporciona una protección adicional contra los elementos, garantizando una durabilidad incluso en entornos agresivos. Facilidad de Uso: La horquilla está diseñada para ser fácilmente maniobrible, con grandes mangos soldados en la parte trasera que permiten insertar y retirar la horquilla de los palets de manera fácil y rápida. Todas las horquillas se suministran con una correa y un trinquete de acuerdo con EN13155, garantizando seguridad y cumplimiento con las normas europeas de elevación. También están equipadas con 2 placas perforadas soldadas, que sirven como predisposición para la instalación de la red de seguridad. Finalmente, todas las horquillas están construidas y probadas según las normas UNI EN ISO 12100, UNI EN 13854, ISO 8686 y UNI EN 10204 y se suministran con una etiqueta metálica, certificado de conformidad y manual de uso y mantenimiento. Todos nuestros productos están cubiertos por una garantía de un año (Directiva Europea).

Sectores de aplicación

 Construcción  Elevación