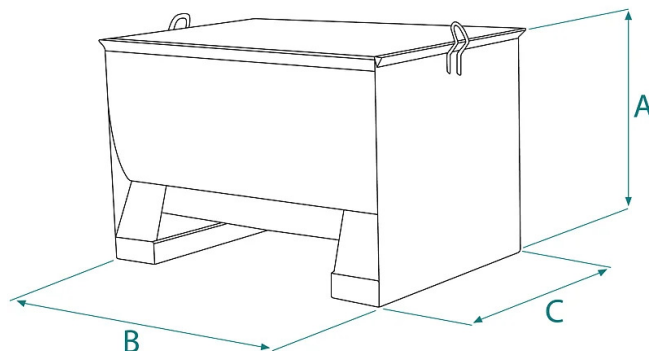


DETALLES DE PRODUCTO - CUBETA DE MORTERO GALVANIZADA



Codigo	Capacidad (kg)	Capacidad (L)	Peso (kg)	Dimensiones (mm)		
				A	B	C
M-30ZN	660	330	70	670	1000	710

DETALLES DE PRODUCTO - CUBETA DE MORTERO GALVANIZADA

Cajas y contenedores



Cubeta de mortero galvanizada

Caja portamortero galvanizada para grúa y carretilla elevadora

La caja portamortero galvanizado ofrece una solución fiable y duradera para el transporte de hormigón o materiales similares en obras de construcción. El recubrimiento de zinc lo hace resistente a la intemperie y a la corrosión, garantizando una durabilidad superior. Las secciones elevables con montacargas en la base del contenedor permiten una elevación fácil mediante montacargas o manipulador telescópico, mientras que los 2 anillos superiores también permiten el levantamiento con grúa. El producto está construido y probado en cumplimiento con las estrictas normativas UNI EN ISO 12100, UNI EN 349, UNI ISO 8686, UNI EN 10027 y UNI EN 10204. Cada producto viene con una etiqueta metálica, certificado de conformidad y manual de uso y mantenimiento para garantizar un uso adecuado con el tiempo. Además, todos nuestros productos están cubiertos por una garantía de un año, conforme a la Directiva Europea.

Sectores de aplicación

 Construcción