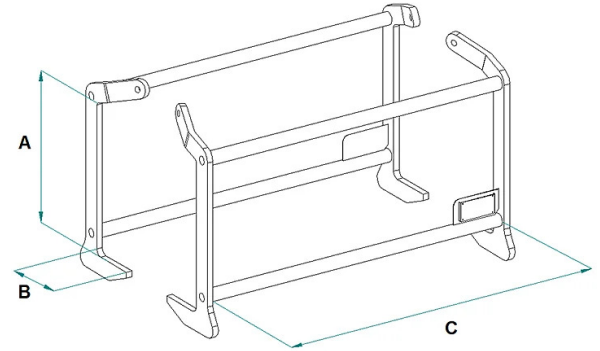


DETALLES DE PRODUCTO - ABRAZADERAS DE ELEVACIÓN PARA CHAPAS METÁLICAS



Codigo	Capacidad (kg)	Dimensiones (mm)		
		A	B	C
SSL-0.7/600	700	200	100	600
SSL-1.5/600	1500	200	100	600
SSL-2/600	2000	200	150	600
SSL-3/1000	3000	400	160	1000
SSL-5/1000	5000	400	180	1000
SSL-5/1250	5000	500	180	150
SSL-6/1000	6000	500	180	1000
SSL-6/1250	6000	500	180	1250
SSL-8/1250	8000	500	200	1250
SSL-10/1250	10000	600	200	1250

DETALLES DE PRODUCTO - ABRAZADERAS DE ELEVACIÓN PARA CHAPAS METÁLICAS

Elevación industrial




Abrazaderas de elevación para chapas metálicas

Abrazaderas de elevación para láminas

Las abrazaderas de elevación para láminas simplifican las operaciones de manipulación gracias a su construcción ligera y maniobrable, al tiempo que proporcionan asas convenientes para maniobrar y orientar la carga según sus necesidades. Se recomienda utilizarlos siempre en pares opuestos, con eslingas de cadena de cuatro ramales de longitud adecuada. Estos soportes son particularmente adecuados para el sector metalúrgico, permitiendo el levantamiento rápido incluso de paquetes de chapa gruesa debido a su amplia capacidad de agarre, sin necesidad de utilizar una barra de separación. Además de las versiones estándar disponibles, podemos desarrollar equipos personalizados basados en las dimensiones y el peso específico de los paquetes de chapa que planea levantar. Por favor, comuníquenos sus necesidades, y estaremos encantados de ofrecerle una solución a medida.

Sectores de aplicación

 **Industria**