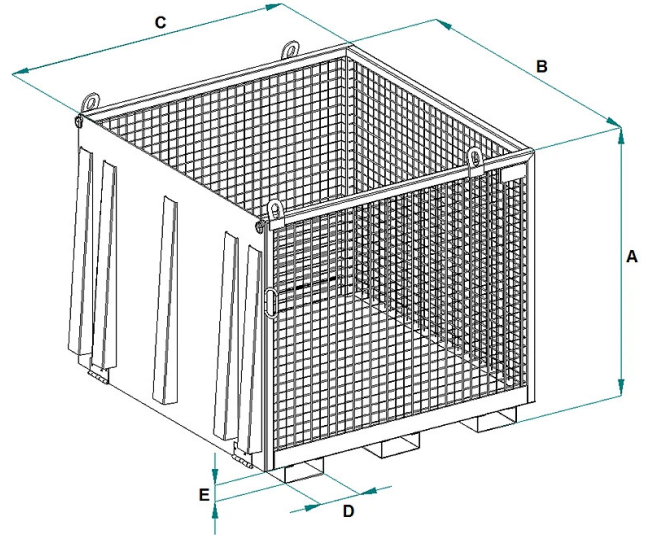


DETALLES DE PRODUCTO - CAJÓN METÁLICO PARA MANIPULACIÓN DE PALETS CON RAMPA



Codigo	Capacidad (kg)	Peso (kg)	Dimensiones (mm)				
			A	B	C	D	E
CST-D	2000	185	1154	1346	1360	180	65
CST-D25.20.10	1000	555	1000	2000	2500	180	65

DETALLES DE PRODUCTO - CAJÓN METÁLICO PARA MANIPULACIÓN DE PALETS CON RAMPA

Cajas y contenedores



Cajón metálico para manipulación de palets con rampa

Contenedor para la manipulación de materiales

Presentamos nuestra cesta con rampa, un accesorio versátil diseñado para facilitar el levantamiento seguro de materiales y equipos en obras de construcción y entornos industriales. Esta cesta está equipada con una rampa resistente, que proporciona un fácil acceso para cargar y descargar paletas con una carretilla elevadora o un transpalet manual. La estructura robusta y los cuatro puntos de elevación en los lados garantizan estabilidad durante el manejo y aseguran una conexión segura con el dispositivo de elevación. Características principales:

Rampa Integrada: La rampa permite un acceso fácil a la cesta, simplificando el proceso de carga y descarga.

Estructura Robusta: Construido con materiales de alta calidad, la cesta está diseñada para garantizar estabilidad y durabilidad en el tiempo.

Puntos de Anclaje Seguros: Los cuatro puntos de anclaje sólidos en los lados garantizan una conexión segura con el dispositivo de elevación, reduciendo el riesgo de movimientos no deseados.

Versatilidad: Ideal para levantar materiales y equipos de forma segura y eficiente en diversos entornos de trabajo. Bajo petición, está disponible en diferentes tamaños y capacidades, así como en una versión galvanizada en caliente. Este producto está construido y probado de acuerdo con las normas UNI EN ISO 12100, UNI EN 10027-1 y UNI EN 10204 y se emite con la etiqueta metálica apropiada, el certificado de conformidad. Todos nuestros productos están cubiertos por una garantía de un año (Directiva Europea).

Sectores de aplicación

 Construcción