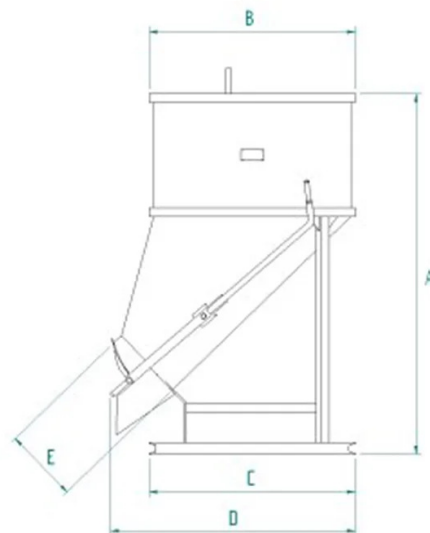



## DETALLES DE PRODUCTO - CUBO PARA HORMIGÓN CON DESCARGA LATERAL Y TUBO DE GOMA



Codigo	Capacidad (kg)	Capacidad (L)	Peso (kg)	Dimensiones (mm)				
				A	B	C	D	E
BF-50T	1300	500	110	1510	935	935	1130	200
BF-75T	1950	750	210	1781	1170	1170	1415	200
BF-99T	2600	1000	235	2041	1170	1170	1415	200
BF-150T	3900	1500	430	1990	1492	1408	1630	200
BF-200T	5200	2000	460	2290	1492	1408	1630	200

**DETALLES DE PRODUCTO - CUBO PARA HORMIGÓN CON DESCARGA LATERAL Y TUBO DE GOMA****Cubos para hormigón****Cubo para hormigón con descarga lateral y tubo de goma****Cubo para hormigón con descarga lateral y tubo de goma**

Nos complace presentarles el modelo BF-T de cubo para hormigón, diseñado para ofrecer un rendimiento confiable y versátil en sus proyectos de construcción en obra. Caracterizado por una descarga lateral, una válvula de guillotina con apertura mediante palanca, este modelo proporciona una excelente solución para el transporte y vertido de hormigón con grúa de construcción. La cubeta se levanta con una cadena de tres ramales e incluye un tubo de 2 metros de longitud y 200 mm de diámetro, que también puede suministrarse en diferentes tamaños y longitudes según solicitud, para adaptarse a las necesidades específicas de su proyecto. El modelo BF-T puede ser personalizado con una base adaptable para permitir el levantamiento con montacargas o manipulador telescópico, ofreciendo una flexibilidad operativa incomparable (véase también el modelo BF-ST). Disponible en diversas tallas y capacidades, como detallado en la tabla de especificaciones, este artículo puede ser adaptado a los requerimientos específicos de su proyecto. Todas nuestras cubetas están construidas y probadas de acuerdo con estrictas normativas UNI EN ISO 12100, UNI EN 13854, ISO 8686, UNI EN 10027 y UNI EN 10204. Cada producto va acompañado de una etiqueta metálica, certificado de conformidad y manual de uso y mantenimiento para garantizar un uso adecuado a lo largo del tiempo. Además, todos nuestros productos están cubiertos por una garantía de un año, conforme a la Directiva Europea.

**Sectores de aplicación** **Construcción**