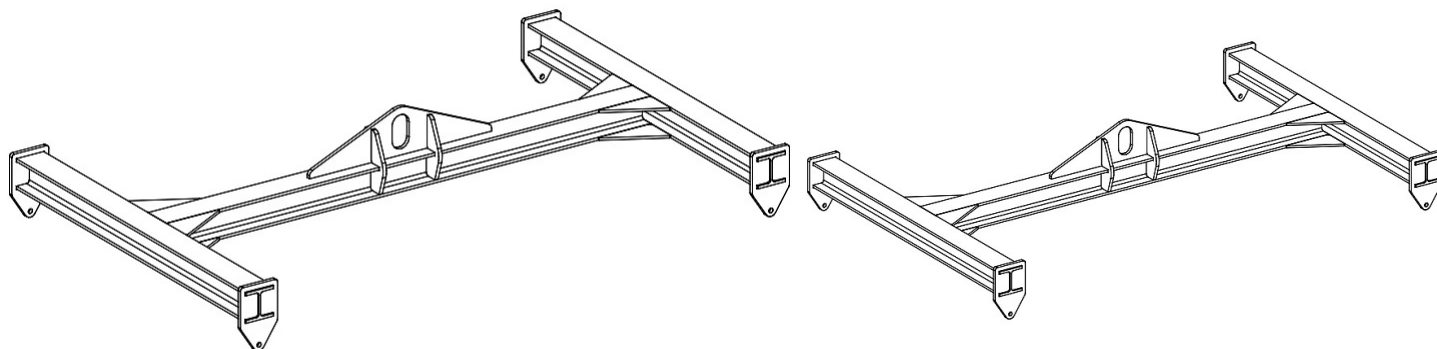


## DETALLES DE PRODUCTO - BALANCÍN DE ELEVACIÓN EN H FIJO

---



Codigo
BIL-*/*_*H

## DETALLES DE PRODUCTO - BALANCÍN DE ELEVACIÓN EN H FIJO

### Balancines de elevación



## Balancín de elevación en H fijo

### Balancín en H con viga principal y dos vigas finales fijas

Balancinos en forma de H, compuestas por una viga principal y dos vigas extremas soldadas a la viga principal. Las dos vigas extremas con puntos de sujeción inferiores fijos pueden soldarse debajo de la viga principal o en la parte superior para reducir la altura total. Para conectar el balancín al dispositivo de elevación, hay un punto de sujeción central consistente en un lazo de suspensión, dimensionado adecuadamente según la capacidad. A petición, es posible personalizar aún más la solución integrando dos o cuatro puntos de sujeción superiores para un mejor equilibrio de la carga. Esta solución permite levantar cargas con puntos de sujeción fijos (como skids, contenedores o plataformas) de modo que las cadenas de sujeción permanezcan verticales, garantizando así estabilidad y seguridad durante el levantamiento. La balanza puede personalizarse con múltiples puntos de sujeción inferiores tanto en la viga principal como en las vigas extremas, lo que proporciona una mayor flexibilidad de uso. Todo el equipo está certificado CE y se suministra completo con un manual de instrucciones y mantenimiento. A solicitud, podemos proporcionar un informe de cálculo firmado por un técnico cualificado.

### Sectores de aplicación

 Elevación