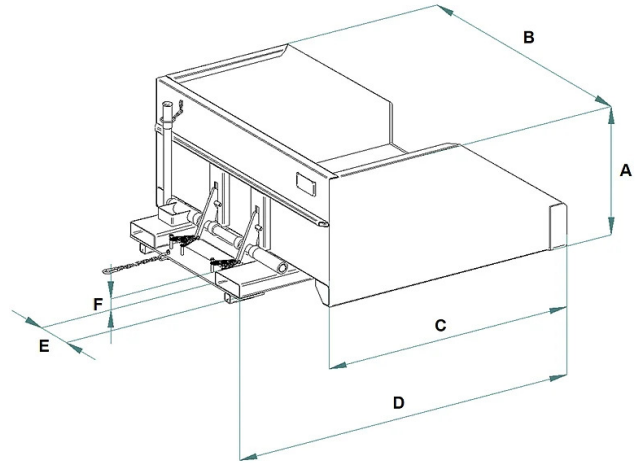


DETALLES DE PRODUCTO - PALA PARA CARRETILLA ELEVADORA



Codigo	Capacidad (kg)	Capacidad (L)	Peso (kg)	Dimensiones (mm)					
				A	B	C	D	E	F
BR-30	1120	300	160	593	1118	1157	1441	172	52
BR-50	1300	500	185	593	1284	1157	1441	172	52
BR-99	2240	1000	240	673	1824	1250	1534	172	52
BR-150	2470	1500	250	673	1924	1250	1534	172	52

DETALLES DE PRODUCTO - PALA PARA CARRETILLA ELEVADORA

Amasadoras basculante



Pala para carretilla elevadora

Pala para carretilla elevadora con volcado automático

El modelo BR representa una pala para carretilla con volcado automático, diseñada para mejorar la eficiencia y la practicidad en proyectos de construcción. Con este equipo innovador, puedes olvidar las complicaciones del volcado manual: la cubeta BR simplifica tu flujo de trabajo, garantizando una manipulación del material sin contratiempos y precisa. Todas nuestras cubetas están construidas y probadas según las normas UNI EN ISO 12100, UNI EN 13854, ISO 8686, UNI EN 10027 y UNI EN 10204. Cada unidad viene con una etiqueta metálica, certificado de conformidad y un manual de uso y mantenimiento. Ofrecemos una garantía de un año en todos nuestros productos, en cumplimiento con las directivas europeas.

Sectores de aplicación

 **Construcción**