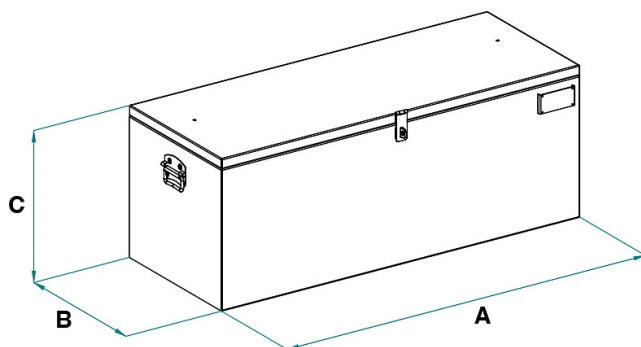


## DETALLES DE PRODUCTO - CAJAS PORTA HERRAMIENTAS DE ALUMINIO



Codigo	Capacidad (L)	Peso (kg)	Notas de datos técnicos	Dimensiones (mm)		
				A	B	C
PA-650-1	117	14	1 manija	650	450	400
PA-750-1	135	16	1 manija	750	450	400
PA-800-1	200	19	1 manija	800	500	500
PA-850-1	153	17	1 manija	850	450	400
PA-900-1	225	21	1 manija	900	500	500
PA-1000-1	250	23	1 manija	1000	500	500
PA-1100-1	275	24	1 manija	1100	500	500
PA-1200-1	300	26	1 manija	1200	500	500
PA-1300-1	325	28	1 manija	1300	500	500
PA-1000-1P	250	27	1 manija + patines de apoyo	1000	500	500+65
PA-1300-1P	325	32	1 manija + patines de apoyo	1300	500	500+65
PA-1250-2	375	33	2 manijas	1250	600	500
PA-1900-2	665	46	2 manijas	1900	700	500
PA-100S-2P	500	42	2 manijas + patines de apoyo	1000	1000	500+65
PA-1250-2P	375	37	2 manijas + patines de apoyo	1250	600	500+65

## DETALLES DE PRODUCTO - CAJAS PORTA HERRAMIENTAS DE ALUMINIO

Codigo	Capacidad (L)	Peso (kg)	Notas de datos técnicos	Dimensiones (mm)		
				A	B	C
PA-1650-2P	697	49	2 manijas + patines de apoyo	1650	650	650+65
PA-1900-2P	665	51	2 manijas + patines de apoyo	1900	700	500+65

## DETALLES DE PRODUCTO - CAJAS PORTA HERRAMIENTAS DE ALUMINIO

Cajas y contenedores



### Cajas porta herramientas de aluminio

#### Surtido de cajas de herramientas en aluminio

Presentamos nuestros cajones para herramientas de aluminio, la solución ideal para el transporte seguro y la organización eficiente de herramientas en obras, almacenes y otros entornos laborales. Estos cajones están diseñados con cuidado para ofrecer durabilidad, practicidad y versatilidad. Características Principales: Robustez y Ligereza: Fabricados en aluminio de alta calidad, los cajones ofrecen una combinación óptima de robustez y ligereza, garantizando una durabilidad prolongada sin añadir peso significativo. Compartimentos Internos Organizados: Diseñados con compartimentos internos de varios tamaños, los cajones facilitan la organización de herramientas y ayudan a mantener todo en orden, optimizando el tiempo de trabajo. Manijas Laterales y Soportes de Elevación: Equipados con manijas laterales para el transporte manual y soportes de elevación para facilitar las operaciones con grúas o carretillas elevadoras. Impermeabilidad: La construcción sellada de los cajones asegura que las herramientas en su interior estén protegidas de condiciones meteorológicas adversas. Inoxidabilidad: El aluminio utilizado hace que los cajones sean inoxidables, preservando su integridad a lo largo del tiempo. Cerrable con Candado: Posibilidad de cierre con candado para garantizar la seguridad de las herramientas durante el transporte y almacenamiento. Ruedas Opcionales: A solicitud, los cajones pueden ser equipados con ruedas, aumentando aún más su versatilidad. Descubra la practicidad y fiabilidad de nuestros cajones para herramientas de aluminio, diseñados para satisfacer las necesidades de cada profesional. Este producto está construido y probado según las normas UNI EN ISO 12100, UNI EN 10027 y UNI EN 10204 y se entrega con la etiqueta metálica correspondiente y el certificado de conformidad. Todos nuestros productos están cubiertos por una garantía de un año (Directiva Europea).

#### Sectores de aplicación

 Construcción