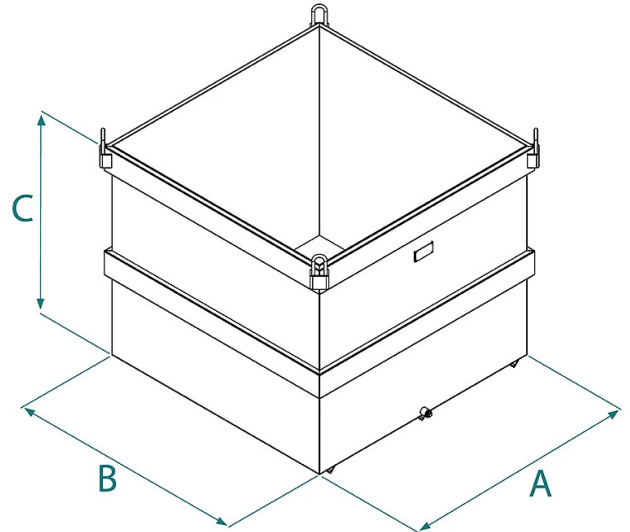


DETALLES DE PRODUCTO - CONTENEDOR GALVANIZADO DE INMERSIÓN



Codigo	Capacidad (kg)	Capacidad (L)	Peso (kg)	Dimensiones (mm)		
				A	B	C
CM-10ZN	1960	1960	330	1500	1500	1300

DETALLES DE PRODUCTO - CONTENEDOR GALVANIZADO DE INMERSIÓN

Cajas y contenedores



Contenedor galvanizado de inmersión

Contenedor galvanizado para inmersión de palets con horquilla

Presentamos nuestro contenedor de chapa dedicado a la inmersión de palets de ladrillos directamente con la horquilla antes de la colocación. Este resistente contenedor está diseñado para facilitar el proceso de procesamiento, asegurando una preparación efectiva de los ladrillos antes de la colocación.

Características principales:

1. Estructura Robusta de Chapa: La chapa de alta calidad proporciona al contenedor resistencia y durabilidad, garantizando una larga vida útil incluso en condiciones de uso intensivo.
1. 2. Diseño de Inmersión con Horquilla: La forma y el tamaño del contenedor están optimizados para permitir una inmersión eficiente de los palets de ladrillos con la horquilla, simplificando el proceso de preparación antes de la colocación.
2. 3. Uso Seguro con Agua: Específicamente diseñado para contener agua, nuestro contenedor de chapa es seguro y confiable para la inmersión de ladrillos y está equipado con un tapón de drenaje en la base para facilitar el drenaje cuando sea necesario.

Este producto está construido y probado de acuerdo con las normas UNI EN ISO 12100, UNI EN 10027 y UNI EN 10204 y se emite con la etiqueta metálica apropiada y el certificado de conformidad.

Todos nuestros productos están cubiertos por una garantía de un año (Directiva Europea).

Sectores de aplicación

 Construcción