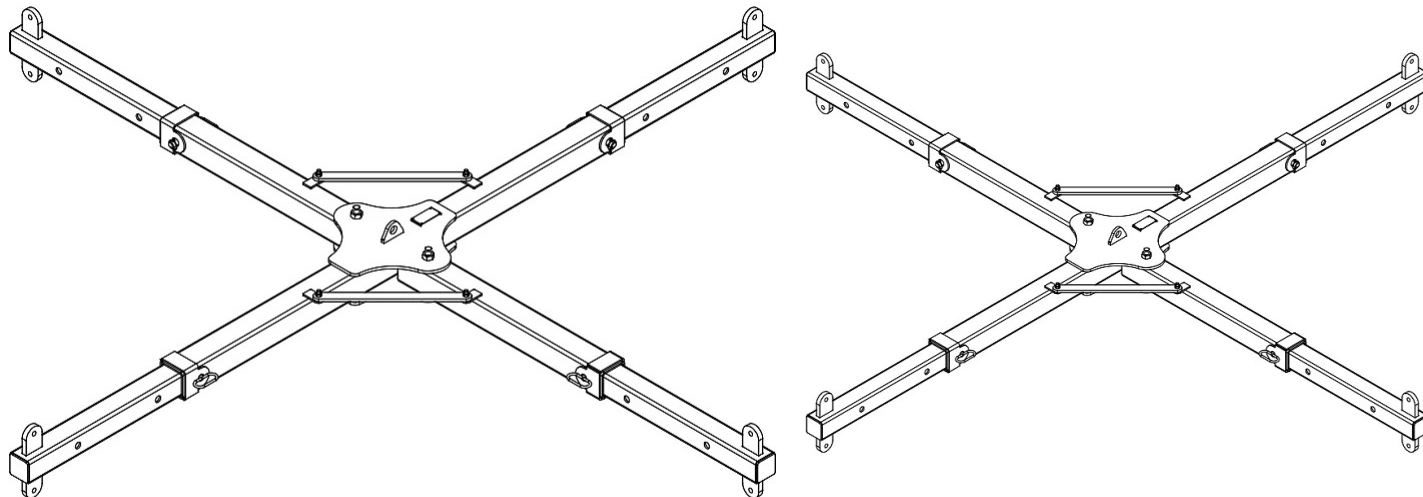


DETALLES DE PRODUCTO - BALANCÍN DE ELEVACIÓN EN X TELESCÓPICO Y/O PLEGABLE



Codigo

BIL-*/*_X

DETALLES DE PRODUCTO - BALANCÍN DE ELEVACIÓN EN X TELESCÓPICO Y/O PLEGABLE

Balancines de elevación



Balancín de elevación en X telescópico y/o plegable

Balancín en X telescópico y/o plegable

Los balancines telescópicos y plegables en forma de X ofrecen varias ventajas y aplicaciones prácticas. Aquí hay algunas razones para usarlas: Versatilidad dimensional: Gracias a su estructura telescópica, estos balancines pueden adaptarse a varios tamaños de carga. Su capacidad de extensión les permite manipular una variedad variable de objetos. Facilidad de transporte: Al ser plegables, los balancines pueden compactarse para facilitar su transporte y manipulación. Esta característica es particularmente útil para transportar equipos a diferentes lugares de trabajo. Ajustabilidad: La capacidad de ajustar la longitud de los brazos ayuda a personalizar el balancín según las necesidades específicas de levantamiento, asegurando una distribución adecuada del peso. Almacenamiento optimizado: La capacidad de plegarse o colapsar permite optimizar el espacio de almacenamiento cuando los balancines no están en uso, ayudando a mantener ordenado y eficiente el lugar de trabajo. Facilidad de uso: La estructura en forma de X proporciona una buena estabilidad y equilibrio, facilitando un uso seguro durante las operaciones de levantamiento. La característica telescópica permite manipular cargas de tamaños variables sin necesidad de diferentes tipos de balancín. Adaptabilidad a diversas aplicaciones: Los balancines telescópicos en forma de X pueden ser utilizadas en una variedad de sectores, como el levantamiento de equipos, materiales y objetos en contextos industriales, de construcción o logísticos. Todo el equipo está certificado CE y se suministra completo con un manual de instrucciones y mantenimiento. A solicitud, podemos proporcionar un informe de cálculo firmado por un técnico cualificado.

Sectores de aplicación

 Elevación