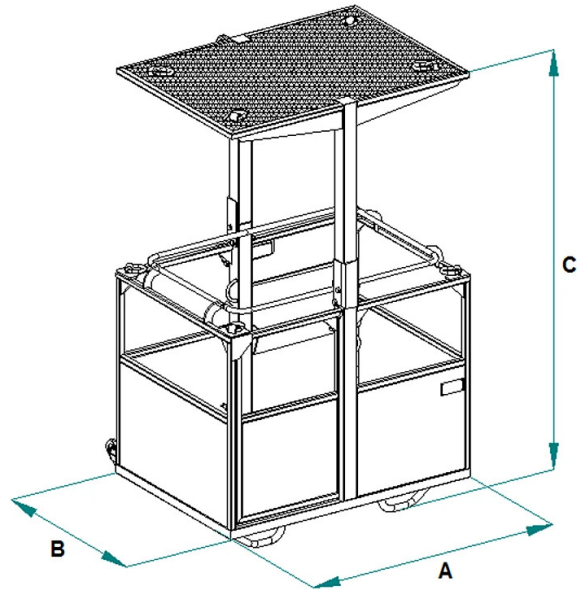


DETALLES DE PRODUCTO - JAULA DE RESCATE



Codigo	Capacidad (kg)	Peso (kg)	Dimensiones (mm)		
			A	B	C
CPP-G4CS	600	540	2250	1205	2323

DETALLES DE PRODUCTO - JAULA DE RESCATE

Cestas de trabajo para grúa



Jaula de rescate

Cesta de evacuación de emergencia

Este cesto para grúa es adecuado para gestionar de manera segura operaciones de emergencia en altura. A menudo utilizado en áreas afectadas por terremotos, el cesto suspendido a la grúa ofrece la posibilidad de llegar y rescatar a personas heridas atrapadas a alturas elevadas, facilitando su transporte al suelo sin riesgos. Gracias a sus amplias dimensiones, el cesto permite el transporte cómodo de 4 personas en posición vertical y una en una camilla. Con el fin de minimizar el riesgo de oscilaciones no controladas del cesto, se posicionan cuatro ganchos en el techo, asegurando una sujeción segura a la grúa y facilitando el movimiento en total seguridad. Las paredes de chapa también contribuyen a reducir el peligro de quedar atrapado en ramas durante operaciones al aire libre. El cesto para grúa ha sido diseñado para cumplir con todos los requisitos derivados de los "requisitos esenciales de seguridad". De acuerdo con la norma UNI EN 14502 (aparatos de elevación - equipos para la elevación de personas) y el Decreto Legislativo 09/04/2008 n° 81, Anexo VI punto 3.1.4, será responsabilidad del responsable de seguridad evaluar su idoneidad para un uso específico. La estructura, fabricada en acero y pintada con acabado en polvo, viene completa con pegatinas de emergencia.

Sectores de aplicación

 Elevación