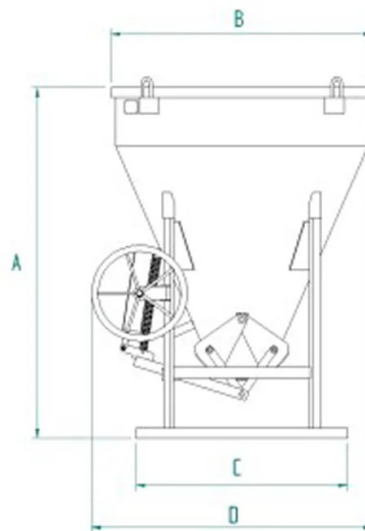


DETALLES DE PRODUCTO - CUBO PARA HORMIGÓN CÓNICO CON DESCARGA FONDO + ACCESORIOS



Codigo	Capacidad (kg)	Capacidad (L)	Peso (kg)	Dimensiones (mm)			
				A	B	C	D
C-50V	1300	500	175	1500	1090	1090	1319
C-75V	1950	750	185	1652	1350	1090	1449
C-99V	2600	1000	200	1802	1350	1090	1449
C-150V	3900	1500	370	2100	1584	1293	1637
C-200V	5200	1500	400	2380	1584	1293	1637

DETALLES DE PRODUCTO - CUBO PARA HORMIGÓN CÓNICO CON DESCARGA FONDO + ACCESORIOS

Cubos para hormigón



Cubo para hormigón cónico con descarga fondo + accesorios

Cubo cónico con descarga central y apertura de doble volante

El modelo de cubeta para hormigón C-V se caracteriza por su apertura manual con volante doble, garantizando un control preciso durante la descarga del hormigón. Este modelo ofrece flexibilidad en términos de levantamiento, con la opción de elegir entre 3 ganchos de levantamiento o un arco fijo, adaptándose a las necesidades específicas de su obra. La cubeta C-V está disponible en varios tamaños y capacidades, como se indica en la tabla a continuación, y ofrecemos la posibilidad de realizar modificaciones personalizadas para satisfacer sus necesidades más particulares. Todas nuestras cubetas están construidas y probadas según los estándares de las normas UNI EN ISO 12100, UNI EN 13854, ISO 8686, UNI EN 10027 y UNI EN 10204, garantizando la máxima calidad y seguridad. Cada producto viene acompañado de una etiqueta metálica, certificado de conformidad y manual de uso y mantenimiento. Nuestro compromiso con la calidad también se refleja en la cobertura de garantía de un año, en conformidad con la Directiva Europea. Elija nuestra cubeta para hormigón modelo C-V para una solución confiable y duradera en su obra.

Sectores de aplicación

 Construcción