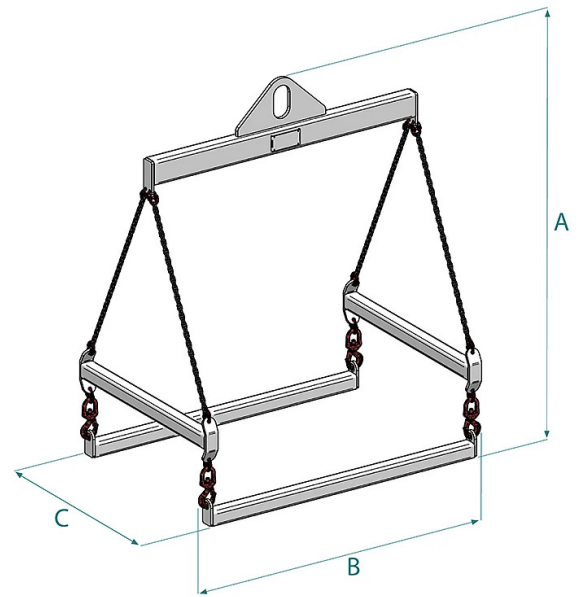


DETALLES DE PRODUCTO - KIT DE BALANCINES DE IZAJE PARA CONTENEDORES GRG Y PALETS



Codigo	Capacidad (kg)	Peso (kg)	Dimensiones (mm)		
			A	B	C
PLS-2	2000	60	1555	1260	860

DETALLES DE PRODUCTO - KIT DE BALANCINES DE IZAJE PARA CONTENEDORES GRG Y PALETS

Elevación industrial



Kit de balancines de izaje para contenedores GRG y palets

Sistema de elevación para palets y cisternas IBC compuesto por balancinos

El modelo **PLS** está diseñado para garantizar la máxima eficiencia y seguridad en la elevación de palés y contenedores IBC. Desarrollado para los sectores industriales y logísticos, este accesorio ofrece estabilidad y precisión en cada operación de elevación.

Su estructura robusta y duradera lo hace ideal para aquellos que buscan un equipo fiable y práctico. Compatible con diversos sistemas de elevación, el modelo **PLS** es esencial para mejorar la productividad y reducir los riesgos asociados con la manipulación de cargas específicas y peligrosas.

Características principales:

- **Materiales de alta calidad:** Fabricado en acero resistente, garantiza durabilidad y fiabilidad a lo largo del tiempo.
- **Facilidad de uso:** El diseño intuitivo permite una instalación rápida y un uso eficiente.
- **Normativas de seguridad:** Además de cumplir con las normativas de producción, cumple con rigurosas normas de seguridad, garantizando la protección de los operadores y el cumplimiento de las regulaciones locales e internacionales.
- **Personalización:** Posibilidad de modificaciones personalizadas para adaptar el sistema a necesidades específicas.

Optimiza tus operaciones de manipulación con el kit de vigas de elevación **PLS**, la opción ideal para quienes buscan practicidad y seguridad en el levantamiento de palés y contenedores IBC. Todo el equipo está **certificado CE** y se entrega con un manual de uso y mantenimiento. Bajo petición, podemos proporcionar un informe de cálculo firmado por un técnico autorizado.

Sectores de aplicación

 Elevación