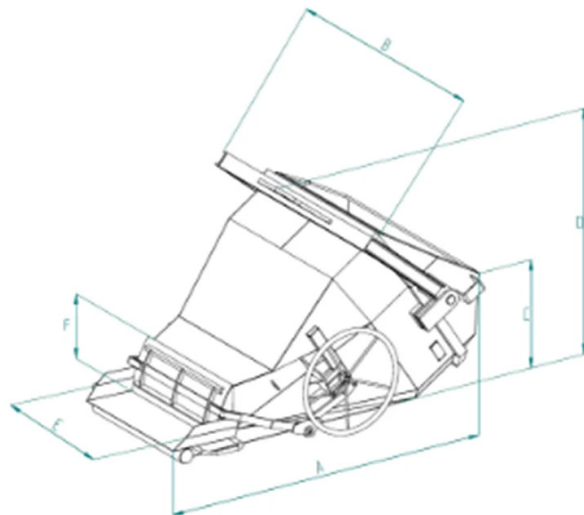


DETALLES DE PRODUCTO - CUBO TUMBADO PARA HORMIGÓN CON GRAN APERTURA DE VOLANTE



Codigo	Capacidad (kg)	Capacidad (L)	Peso (kg)	Dimensiones (mm)					
				A	B	C	D	E	F
BC-50GAV	1300	500	270	1620	1400	610	955	700	300
BC-75GAV	1950	750	340	1810	1400	720	1070	700	300
BC-99GAV	2600	1000	410	2000	1400	830	1200	700	300
BC-150GAV	3900	1500	490	2162	1750	902	1462	900	300
BC-200GAV	5200	2000	560	2361	1900	960	1500	900	300

DETALLES DE PRODUCTO - CUBO TUMBADO PARA HORMIGÓN CON GRAN APERTURA DE VOLANTE

Cubos para hormigón




Cubo tumbado para hormigón con gran apertura de volante

Cubo tumbado para hormigón con gran apertura y volante

El cubo de gran apertura con volante para hormigón es un dispositivo diseñado para el levantamiento y transporte eficiente de hormigón en obras y en entornos de prefabricación. Características principales: Válvula de Gran Apertura: el cubo está equipada con un volante que acciona una amplia apertura, facilitando la descarga rápida de grandes cantidades de hormigón. Control Preciso: El sistema de apertura con volante proporciona un control preciso sobre la velocidad y la cantidad de hormigón liberado, garantizando un dosificado preciso durante las operaciones de vertido. Versatilidad: Este tipo de cubo es versátil y puede ser utilizado en diversas aplicaciones, adaptándose a diferentes necesidades. Facilidad de Llenado: Gracias a su configuración que permite la carga horizontal en el suelo, la tolva permanece muy baja en el borde, facilitando el llenado con la hormigonera. Esta cubetas es particularmente adecuada para proyectos que requieren un flujo importante de hormigón, donde la precisión y el control durante las operaciones de vertido son esenciales. Su diseño tiene como objetivo maximizar la comodidad y la seguridad en el sitio de construcción.

Sectores de aplicación

 Construcción