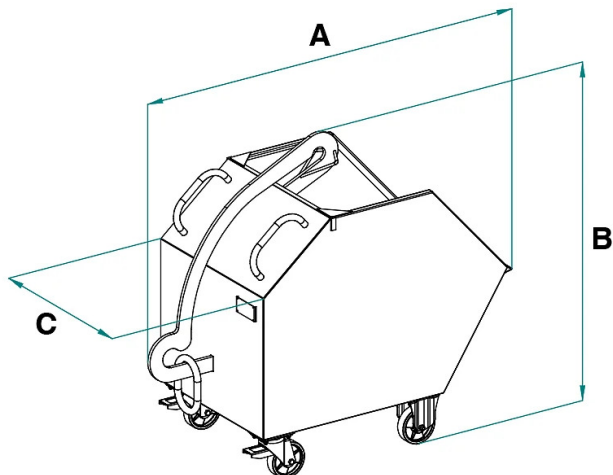


DETALLES DE PRODUCTO - AMASADORA AUTODESCARGABLE CON RUEDAS Y ARCO VERTICAL



Codigo	Capacidad (kg)	Capacidad (L)	Peso (kg)	Dimensiones (mm)		
				A	B	C
A-30R	600	300	90	1300	680	1000
A-60R	1200	600	130	1460	730	1268
A-80R	1600	800	150	1541	860	1410

DETALLES DE PRODUCTO - AMASADORA AUTODESCARGABLE CON RUEDAS Y ARCO VERTICAL

Amasadoras basculante



Amasadora autodescargable con ruedas y arco vertical

Amasadora autodescargante con ruedas para áridos y escombros

El modelo A-R es nuestra cubeta de descarga automática equipada con ruedas, diseñada para ofrecer la máxima comodidad en sitios de construcción y en contextos industriales. Su característica distintiva consiste en 4 ruedas soldadas en la parte inferior (2 giratorias y 2 fijas con diámetros variables) que facilitan el movimiento tanto en el exterior como en el interior de los edificios. La cubeta presenta un arco fijo y una campana deslizante interna que permite el movimiento y el vuelco automático con la ayuda de una grúa de construcción, eliminando así la necesidad de intervención manual por parte de un operador. Este modelo también ofrece la flexibilidad adicional de poder ser movido en el suelo gracias a las 4 ruedas de poliuretano posicionadas en el fondo, haciéndolo fácilmente maniobrable durante las operaciones de eliminación de escombros, especialmente en espacios reducidos, como durante trabajos de renovación. Las dimensiones específicas permiten que la cubeta pase a través de puertas sin problemas. Todas las cubetas están diseñadas, construidas y sometidas a rigurosas pruebas de calidad en cumplimiento con las normas UNI EN ISO 12100, UNI EN 13854, ISO 8686, UNI EN 10027 y UNI EN 10204. Cada unidad viene con una etiqueta metálica, un certificado de conformidad y un manual completo de instrucciones para un uso y mantenimiento óptimos. También estamos orgullosos de ofrecer una garantía de un año en nuestros productos, de acuerdo con las directivas europeas, garantizando su tranquilidad y satisfacción a largo plazo.

Sectores de aplicación

 Construcción