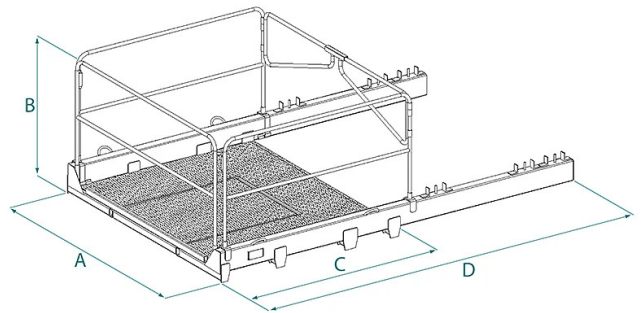


## DETALLES DE PRODUCTO - PLATAFORMA DE DESCARGA PARA FACHADA CON TRAMPILLA



Codigo	Capacidad (kg)	Peso (kg)	Dimensiones (mm)			
			A	B	C	D
PIA-15B	1500	220	1910	960	1650	3002
PIA-20B	2000	275	1960	1070	1500	3010

## DETALLES DE PRODUCTO - PLATAFORMA DE DESCARGA PARA FACHADA CON TRAMPILLA

Artículos de construcción




### Plataforma de descarga para fachada con trampilla

#### Plataforma de carga para manipulación de material con grúa

Las plataformas de carga representan una solución esencial para facilitar el transporte de materiales y equipos hacia y desde edificios y estructuras. Estas estructuras modulares ofrecen numerosas ventajas, haciendo que las operaciones de carga y descarga sean más eficientes. Permiten el tránsito seguro de mercancías y equipos en entornos como sitios de construcción, almacenes, edificios en construcción o instalaciones industriales. Las plataformas están diseñadas para garantizar la máxima seguridad durante las operaciones de carga y descarga, con una estructura sólida y estable que reduce el riesgo de accidentes. Están equipadas con superficies antideslizantes para garantizar una tracción segura, reduciendo aún más el potencial de accidentes. Las plataformas pueden ser instaladas y retiradas rápidamente, lo que permite una mayor flexibilidad en el uso del espacio y minimiza cualquier inconveniente debido a trabajos de construcción o transferencias de materiales. La plataforma de carga para grúa también está disponible en versión galvanizada.

#### Sectores de aplicación

 Construcción