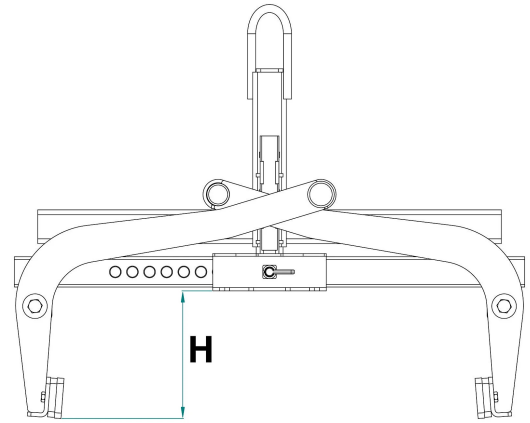


DETALLES DE PRODUCTO - PINZA UNIVERSAL PARA ELEMENTOS PREFABRICADOS DE HORMIGÓN

Código	Capacidad (kg)	Peso (kg)	Ajustamiento (mm)
PZC-TA	600	35	50-600
PZC-TA/H35	600	38	50-600

DETALLES DE PRODUCTO - PINZA UNIVERSAL PARA ELEMENTOS PREFABRICADOS DE HORMIGÓN

Pinzas de levantamiento



Pinza universal para elementos prefabricados de hormigón

Pinza de elevación telescópica con liberación automática

La **pinza de elevación PZC-TA** es uno de nuestros productos más solicitados debido a su **fiabilidad** y **versatilidad** en el levantamiento de bordillos y productos de hormigón de varios tamaños y pesos. Gracias a su **amplio rango de ajuste**, se adapta a numerosas aplicaciones en el sitio de trabajo.

La **PZC-TA** es la opción ideal para quienes buscan un equipo **robusto, flexible y seguro**, perfecto para la manipulación de bordillos y productos de hormigón en infraestructuras y sitios de construcción vial.

Características principales:

Amplio Rango de Ajuste: La pinza está diseñada para levantar productos de varios tamaños y pesos, ofreciendo una solución flexible para una variedad de escenarios de levantamiento y mejorando significativamente la eficiencia en el sitio.

Anillo de Suspensión Integrado: El robusto anillo de suspensión integrado garantiza una conexión segura y estable a grúas o excavadoras, mejorando la estabilidad durante la manipulación para operaciones de elevación seguras y fiables.

Sistema Automático de Agarre y Liberación: El sistema completamente automático de agarre y liberación simplifica en gran medida el proceso de colocación de los productos, eliminando la necesidad de intervención manual del operador. Esto ahorra tiempo y aumenta la productividad en las operaciones diarias, mejorando al mismo tiempo la seguridad operativa.

Almohadillas de Goma Reemplazables: Las almohadillas de goma aseguran un agarre seguro y efectivo en productos de varias formas y tamaños, reduciendo el riesgo de deslizamiento y daños a los materiales durante el levantamiento. Las almohadillas son fácilmente reemplazables, permitiendo un mantenimiento rápido y eficiente mientras se minimizan los tiempos de inactividad.

Todas nuestras pinzas están diseñadas y probadas en conformidad con las normas internacionales más rigurosas, incluidas **UNI EN 13155**, **UNI EN ISO 12100**, **UNI EN 13854**, **ISO 8686**, y **UNI EN 10204**. Cada pinza viene con una **etiqueta de identificación**, un **certificado de conformidad**, y un **manual de uso y mantenimiento**, asegurando plena transparencia y trazabilidad.

Además, todos nuestros productos están cubiertos por una garantía de un año, conforme a la **Directiva Europea**, ofreciendo a nuestros clientes un nivel adicional de protección y tranquilidad.

Sectores de aplicación

 Construcción  Elevación