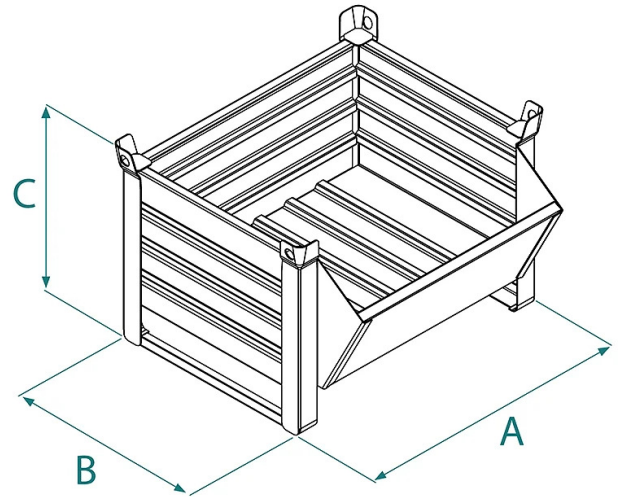


DETALLES DE PRODUCTO - CONTENEDOR DE CHAPA CON PATAS Y FRONTAL INCLINADO



Codigo	Capacidad (kg)	Peso (kg)	Altura útil (mm)	Dimensiones (mm)		
				A	B	C
BDL-08.05	800	36	500	800	500	680
BDL-08.06	600	38	400	1000	400	680
BDL-10.08	1200	65	650	1000	800	680

DETALLES DE PRODUCTO - CONTENEDOR DE CHAPA CON PATAS Y FRONTAL INCLINADO

Cajas y contenedores



Contenedor de chapa con patas y frontal inclinado

Contenedor de chapa tipo tolva

El contenedor de chapa tipo tolva, con su estructura y amplio voladizo frontal, es la solución ideal para organizar y transportar diversos bienes de pequeño tamaño en almacenes y empresas industriales. Los cuatro soportes en el suelo aseguran un soporte estable y permiten levantar y mover el contenedor con la ayuda de una transpaleta o montacargas. La calidad y robustez del contenedor de tolva están garantizadas por la elección de materias primas conformes a las normas UNI EN ISO 9001 y por el recubrimiento exterior de polvo de poliéster, realizado en un horno a 190°C. Los productos así producidos son resistentes e ideales para uso profesional en entornos industriales y más allá. Puede maximizar el espacio disponible apilando hasta 4 contenedores de tolva en altura. El contenedor de tolva ayuda a organizar y hacer seguros los entornos de trabajo: ordenar los bienes reduce el riesgo de accidentes y aumenta la productividad. Este producto está construido y probado de acuerdo con las normas UNI EN ISO 12100, UNI EN 10027-1 y UNI EN 10204, y se emite con la etiqueta metálica y el certificado de conformidad correspondientes. Todos nuestros productos están cubiertos por una garantía de un año (Directiva Europea).

Sectores de aplicación

 Construcción