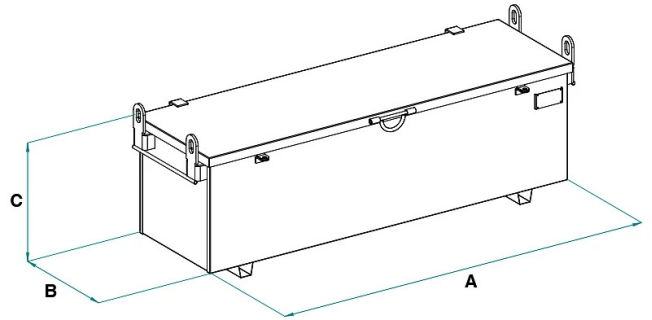


## DETALLES DE PRODUCTO - CAJA DE HERRAMIENTAS GALVANIZADA



Codigo	Capacidad (kg)	Capacidad (L)	Peso (kg)	Dimensiones (mm)		
				A	B	C
PA-10.05ZN	400	200	50	900	400	500
PA-10.10ZN	500	420	80	900	900	500
PA-18.06ZN	500	425	85	1700	500	500
PA-20.07ZN	500	1460	170	1950	996	752
PA-17.08EZN	400	700	85	1700	830	595/415

## DETALLES DE PRODUCTO - CAJA DE HERRAMIENTAS GALVANIZADA

### Cajas y contenedores



## Caja de herramientas galvanizada

### Surtido de cajas de herramientas en versión galvanizada

Presentamos nuestros cajones para herramientas galvanizados, una solución robusta y duradera para el transporte y almacenamiento seguro de herramientas en diversos entornos laborales. Estos cajones están diseñados con atención para ofrecer una combinación de robustez, protección contra la corrosión y facilidad de uso. Características Principales: Robustez y Durabilidad: Los cajones están contruidos con materiales de alta calidad para garantizar robustez y durabilidad, resistiendo el desgaste diario y las exigencias del trabajo en obra. Protección Contra la Corrosión: El acabado galvanizado ofrece una protección eficaz contra la corrosión, preservando la integridad estructural del cajón incluso en entornos más agresivos. Manijas Laterales y Soportes de Elevación: Las manijas laterales permiten un fácil movimiento manual, los soportes de elevación en la base facilitan el transporte con carretillas elevadoras, y los ganchos laterales permiten el levantamiento con cadenas de cuatro patas y grúas. Protección: La construcción de los cajones asegura que las herramientas en su interior estén protegidas de condiciones meteorológicas adversas. Cerrable con Candado: Posibilidad de cierre con candado para garantizar la seguridad de las herramientas durante el transporte y almacenamiento. A solicitud, podemos personalizar las dimensiones de los cajones para satisfacer las necesidades específicas de nuestros clientes, garantizando una solución a medida para cada situación laboral. Este producto está construido y probado según las normas UNI EN ISO 12100, UNI EN 10027-1 y UNI EN 10204 y se entrega con la etiqueta metálica correspondiente y el certificado de conformidad. Todos nuestros productos están cubiertos por una garantía de un año (Directiva Europea).

### Sectores de aplicación

 Construcción