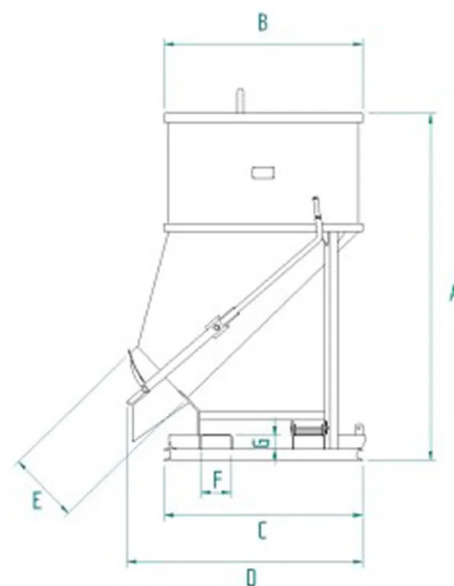


## DETALLES DE PRODUCTO - CUBILOTE PARA HORMIGÓN CON DESCARGA LATERAL Y APERTURA CON VOLANTE



Codigo	Capacidad (kg)	Capacidad (L)	Peso (kg)	Dimensiones (mm)						
				A	B	C	D	E	F	G
BF-30VST	780	300	145	1185	935	935	1141	300	180	80
BF-40VST	1040	400	155	1350	935	935	1141	300	180	80
BF-50VST	1300	500	165	1510	935	935	1141	300	180	80
BF-75VST	1950	750	255	1781	1170	1170	1405	420	180	80
BF-99VST	2600	1000	270	2041	1170	1170	1405	420	180	80
BF-150VST	3900	1500	520	2025	1492	1492	1683	420	180	85
BF-200VST	5200	2000	550	2375	1492	1492	1683	420	180	85

## DETALLES DE PRODUCTO - CUBILOTE PARA HORMIGÓN CON DESCARGA LATERAL Y APERTURA CON VOLANTE

Cubos para hormigón



### Cubilote para hormigón con descarga lateral y apertura con volante

#### Cubo para hormigón con descarga lateral, apertura de doble volante y base para carretilla elevadora

Les presentamos el modelo de cubeta para hormigón BF-VST, una opción versátil diseñada para maximizar la eficiencia y la seguridad en su obra. Equipado con descarga lateral y apertura manual con doble volante, el modelo BF-VST está diseñado para ofrecer un control preciso del hormigón durante el proceso de descarga gracias a un cierre de válvula de guillotina. Además de poder ser levantado con una grúa, este modelo presenta una base apta para horquillas, permitiendo moverlo con un montacargas o manipulador telescópico, ofreciendo una mayor flexibilidad en el área de trabajo. La base también está equipada con un mecanismo de bloqueo especial que evita que la cubeta se deslice de las horquillas, garantizando una mayor seguridad durante el uso. Disponible en varios tamaños y capacidades, como se indica en la tabla a continuación, el modelo BF-VST puede personalizarse para satisfacer las necesidades específicas de su obra. Todas nuestras cubetas están construidas y probadas según las rigurosas normas UNI EN ISO 12100, UNI EN 13854, ISO 8686, UNI EN 10027 y UNI EN 10204, garantizando la máxima calidad y seguridad. Cada producto viene acompañado de una etiqueta metálica, certificado de conformidad y manual de uso y mantenimiento. Nuestro compromiso con la calidad también se refleja en la cobertura de garantía de un año, en conformidad con la Directiva Europea.

#### Sectores de aplicación

 Construcción