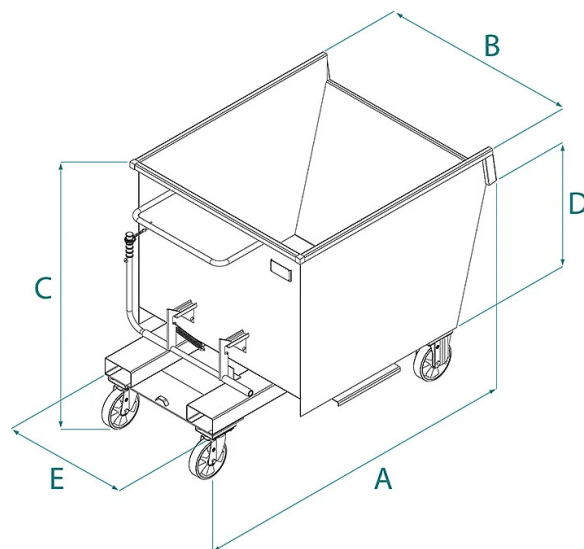


DETALLES DE PRODUCTO - CONTENEDOR BASCULANTE CON RUEDAS



Codigo	Capacidad (kg)	Peso (kg)	Dimensiones (mm)				
			A	B	C	D	E
BB-30	600	80	1345	860	982	555	585
BB-40	600	90	1348	860	990	749	580
BB-50	1000	100	1480	980	925	835	660
BB-80	1350	155	1515	1110	1075	975	700
BB-99	1500	190	1640	1110	1195	1045	700
BB-135	1500	195	1610	1345	1195	1045	800
BB-160	1500	215	1610	1600	1195	1045	800
BB-200	1500	255	1620	2100	1195	1148	800

DETALLES DE PRODUCTO - CONTENEDOR BASCULANTE CON RUEDAS

Elevación industrial




Contenedor basculante con ruedas

Contenedor basculante con ruedas para carretilla elevadora

El modelo BB representa la solución óptima para la recolección, transporte y descarga fáciles y seguros de residuos industriales, virutas, desechos y chatarra cerca de las áreas de trabajo. El contenedor está equipado con un mecanismo antivuelco y deslizante con cadena de seguridad, un sistema de montaje de horquilla rápido y seguro, y un mecanismo de descarga automática accionable directamente por el operador sentado en la carretilla elevadora. Las ruedas de poliuretano de alta capacidad de carga permiten que los contenedores se muevan manualmente sobre superficies planas de forma silenciosa. Bajo petición, los contenedores pueden estar equipados con un tanque de decantación sellado y un tapón de drenaje para líquidos. Todos nuestros contenedores están contruidos y probados cumpliendo con las normas UNI EN ISO 12100, UNI EN 13854, ISO 8686, UNI EN 10027 y UNI EN 10204, y se suministran con la etiqueta metálica apropiada, un certificado de conformidad y un manual de uso y mantenimiento. Además de esto, todos nuestros productos están cubiertos por una garantía de un año de acuerdo con la Directiva Europea.

Sectores de aplicación

 **Industria**