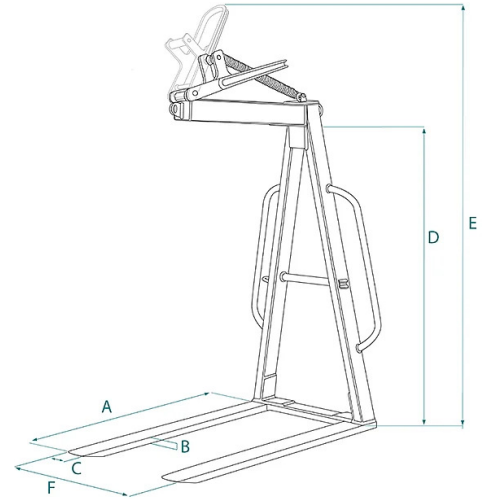


## DETALLES DE PRODUCTO - HORQUILLA PARA PALETS FIJA CON EQUILIBRIO AUTOMÁTICO DE LA CARGA



Codigo	Capacidad (kg)	Peso (kg)	Dimensiones (mm)					
			A	B	C	D	E	F
MBL-A15H	1500	120	1000	30	90	1750	2200	700
MBL-A20H	2000	145	1000	35	100	1750	2200	700
MBL-A25H	2500	175	1000	40	90	1750	2200	700
MBL-A30H	3000	205	1000	35	120	1750	2200	700

## DETALLES DE PRODUCTO - HORQUILLA PARA PALETS FIJA CON EQUILIBRIO AUTOMÁTICO DE LA CARGA

Horquillas para grua



### Horquilla para palets fija con equilibrio automático de la carga

#### Horquilla fija con balance de resorte

La horquilla no ajustable con equilibrio por resorte está diseñada para proporcionar una solución de elevación eficiente sin la necesidad de ajustes en ancho o altura. El equilibrio automático por resorte garantiza una distribución uniforme del peso durante las operaciones de elevación. Esta horquilla es particularmente adecuada para situaciones que requieren una configuración fija y estable, sin la necesidad de adaptarse a cargas de tamaños variables. Con una altura útil de carga de 1750 mm, esta horquilla ofrece una mayor versatilidad en términos de altura de elevación, lo que la convierte en un modelo recomendado para grúas de construcción con una capacidad de carga limitada en la punta. Todas nuestras horquillas están construidas y probadas de acuerdo con las normas UNI EN 13155, UNI EN ISO 12100, UNI EN 13854, ISO 8686 y UNI EN 10204 y se emiten con la etiqueta metálica correspondiente, certificado de conformidad y manual de uso y mantenimiento. Todos nuestros productos están cubiertos por una garantía de un año (Directiva Europea).

#### Sectores de aplicación

 Construcción  Elevación