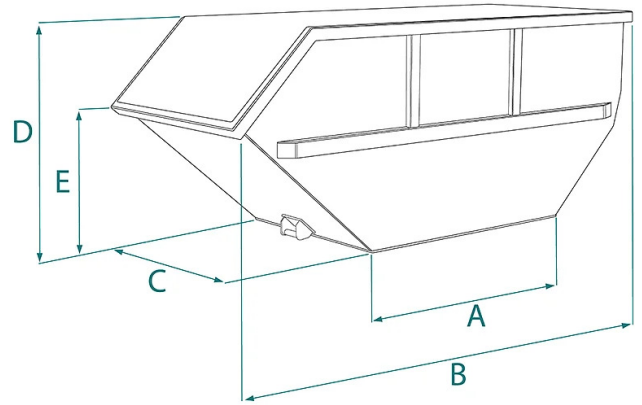


DETALLES DE PRODUCTO - CONTENEDOR DE OBRA



Codigo	Capacidad (L)	Peso (kg)	Dimensiones (mm)				
			A	B	C	D	E
ASM-5	5000	600	2200	3120	1950	1250	900
ASM-7	7000	700	2200	3620	1950	1500	1000
ASM-10	10000	900	2200	3870	1950	1800	1250

DETALLES DE PRODUCTO - CONTENEDOR DE OBRA

Amasadoras basculante




Contenedor de obra

Contenedor para la recogida de diversos tipos de residuos y servicios de reciclaje

El contenedor asimétrico representa un contenedor basculante polivalente, completamente hermético y con una estructura extremadamente robusta. Su diseño específico la hace excepcionalmente adecuada para la recogida de materiales de demolición, lodos químicos y residuos orgánicos. Gracias a su notable versatilidad, comúnmente se conoce como la 'lanzadera ecológica'. La cubeta está equipada con cuatro puntos de elevación para ser movida y levantada con vehículos especializados de tipo multibandeja. Todas las cubetas de esta serie están diseñadas y construidas de acuerdo con rigurosas normas de calidad, incluyendo UNI EN ISO 12100, UNI EN 13854, ISO 8686, UNI EN 10027 y UNI EN 10204. Cada unidad también está provista de una placa metálica, certificado de conformidad y manual completo de instrucciones para un uso y mantenimiento óptimos.

Sectores de aplicación

 **Construcción**