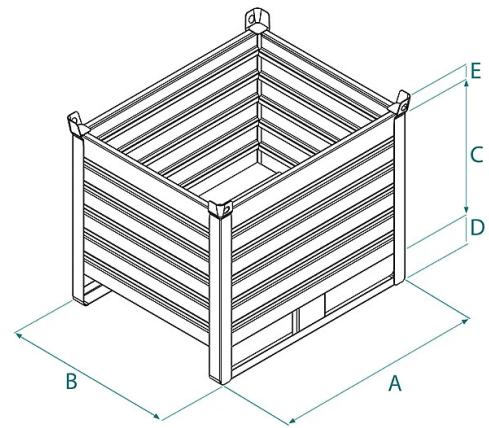


DETALLES DE PRODUCTO - CONTENEDOR GALVANIZADO METÁLICO DE CHAPA



Codigo	Capacidad (kg)	Peso (kg)	Dimensiones (mm)				
			A	B	C	D	E
CML-10ZN	1000	63	1000	800	650	150	80
CML-12ZN	1000	73	1200	800	650	150	80
CML-10SPZN	1000	64	1000	800	650	150	80
CML-12SPZN	1000	71	1200	800	650	150	80

DETALLES DE PRODUCTO - CONTENEDOR GALVANIZADO METÁLICO DE CHAPA

Cajas y contenedores





Contenedor galvanizado metálico de chapa

Contenedores apilables de chapa de diferentes tamaños galvanizados

La serie de contenedores de chapa CML representa la solución ideal, con una capacidad de carga de 1000 kg, para el almacenamiento y transporte de mercancías o residuos de pequeño tamaño. Esta serie ha sido diseñada con énfasis en la seguridad y la practicidad, convirtiéndola en un elemento esencial para empresas y almacenes del sector de la construcción e industrial. Su estructura ha sido diseñada para permitir el levantamiento tanto con montacargas y transpaletas, como mediante el uso de una cadena de 4 ramales. La presencia de carriles en el lado largo de los contenedores asegura estabilidad durante las operaciones de almacenamiento y manipulación, previniendo desplazamientos no deseados. Estos contenedores pueden ser apilados uno encima del otro, optimizando el uso de espacio limitado en un almacén. Ofrecemos una variedad de modelos con diferentes tamaños para satisfacer las necesidades específicas de cada situación. Este producto está construido y probado de acuerdo con las normas UNI EN ISO 12100, UNI EN 10027 y UNI EN 10204, y se emite con la etiqueta metálica apropiada y el certificado de conformidad. Todos nuestros productos están cubiertos por una garantía de un año (Directiva Europea).

Sectores de aplicación

 Construcción  Industria