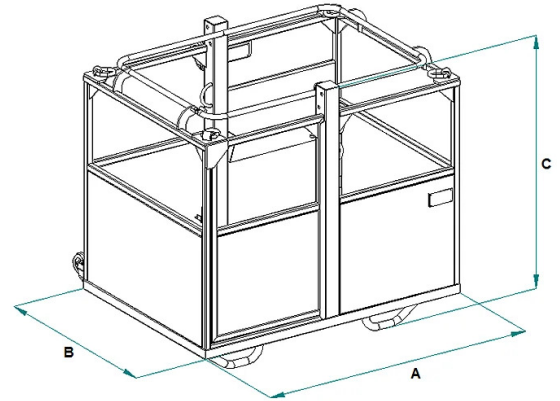


## DETALLES DE PRODUCTO - CESTA DE TRABAJO PARA GRÚA SIN TECHO



Codigo	Capacidad (kg)	Peso (kg)	Dimensiones (mm)		
			A	B	C
CPP-G1	200		700	700	1345
CPP-G2	300	190	1400	1000	1345
CPP-G3	450		2000	1000	1345
CPP-G4	600		2250	1205	1345

## DETALLES DE PRODUCTO - CESTA DE TRABAJO PARA GRÚA SIN TECHO

Cestas de trabajo para grúa



### Cesta de trabajo para grúa sin techo

#### Cesta de elevación para personas sin techo

Esta serie de cestas comparte las mismas características distintivas que los modelos CPP-GC, diferenciándose únicamente por la ausencia de un techo. El uso de una cesta porta personas sin techo puede tener ventajas y desventajas, que dependen de los requisitos específicos de la aplicación y de las condiciones de trabajo. A continuación se enumeran algunas de las principales ventajas y desventajas: **Ventajas:** Mayor Visibilidad: Sin un techo, los operadores tienen una visibilidad mejorada hacia arriba, lo que puede ser ventajoso en situaciones en las que es necesario observar objetos o condiciones por encima de la cesta. **Peso Reducido:** La ausencia de un techo contribuye a reducir el peso total de la cesta. Esto podría ser importante en situaciones donde es esencial mantener el peso total dentro de ciertos límites. **Desventajas:** Exposición a las Condiciones Atmosféricas: La ausencia de un techo hace que los ocupantes de la cesta estén más expuestos a las condiciones meteorológicas como lluvia, nieve o sol. Además, en ciertas aplicaciones, como el levantamiento de personas en entornos con polvo, escombros o riesgos particulares, una cesta sin techo podría no ser la opción más segura. **Mayor Riesgo para la Seguridad:** Sin un techo, hay un mayor riesgo de caída de objetos o escombros desde arriba. Los operadores deben prestar especial atención para evitar situaciones potencialmente peligrosas.

#### Sectores de aplicación

 Elevación