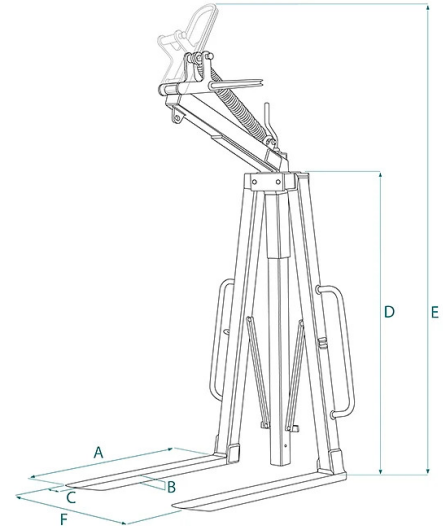


## DETALLES DE PRODUCTO - HORQUILLA A COMPAS REBAJADA CON BALANCE AUTOMÁTICO MEDIANTE MUELLE



Codigo	Capacidad (kg)	Peso (kg)	Dimensiones (mm)					
			A	B	C	D	E	F
MB-06	600	90	1000	25	80	1100	2400	400-1600
MB-10	1000	95	1000	25	90	1100	2400	400-1600
MB-15	1500	110	1000	30	90	1100	2400	400-1600
MB-20	2000	125	1000	35	100	1100	2400	400-1600

## DETALLES DE PRODUCTO - HORQUILLA A COMPAS REBAJADA CON BALANCE AUTOMÁTICO MEDIANTE MUELLE

Horquillas para grua



### Horquilla a compas rebajada con balance automático mediante muelle

#### Horquilla con balance automático de resorte

La horquilla cuenta con un ajuste práctico hasta la apertura deseada y un cierre funcional y manejable mediante un volante especial. El modelo MB es compacto en tamaño, siempre más pequeño que la carga a manipular. Los resortes aseguran un equilibrio automático del peso y una estabilidad óptima durante las operaciones de elevación. Todas nuestras horquillas están construidas y probadas según las normas UNI EN 13155, UNI EN ISO 12100, UNI EN 13854, ISO 8686 y UNI EN 10204, y se emiten con la etiqueta metálica apropiada, certificado de conformidad y manual de uso y mantenimiento. Todos nuestros productos están cubiertos por una garantía de un año (Directiva Europea).

#### Sectores de aplicación

 Construcción  Elevación