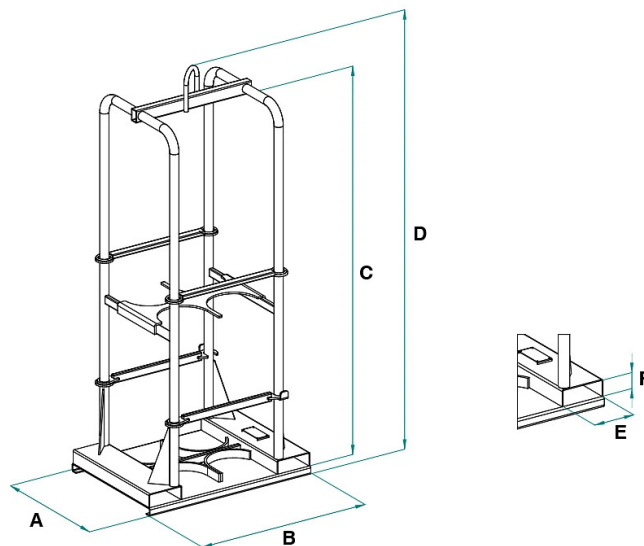


## DETALLES DE PRODUCTO - JAULA PARA BOTELLAS DE GAS



Código	Capacidad (kg)	Peso (kg)	Diámetro (mm)	Dimensiones (mm)					
				A	B	C	D	E	F
PB-1	75	55	250	366	626	1782	2037	170	63
PB-2	150	80	250	633	626	1750	2000	170	63
PB-4	300	95	250	633	876	1750	2000	170	63
PB-6	450	115	250	633	1146	1760	2020	170	63

## DETALLES DE PRODUCTO - JAULA PARA BOTELLAS DE GAS

Cajas y contenedores



### Jaula para botellas de gas

#### Contenedor para 1, 2, 4 y 6 botellas de gas técnico

Presentamos nuestra completa línea de contenedores para cilindros de gas, una solución versátil para el almacenamiento y transporte seguro de cilindros de gas técnico. Disponibles en varias capacidades, incluidas opciones para 1, 2, 4 y 6 cilindros, estos contenedores están diseñados para satisfacer las necesidades específicas de la gestión de cilindros en entornos industriales. Características principales: Versatilidad de capacidades: Nuestra gama ofrece varias opciones, lo que le permite seleccionar el modelo más adecuado para sus necesidades específicas de almacenamiento, con capacidades de 1 a 6 cilindros y diferentes tamaños de diámetros de cilindros. Estructura robusta: Los contenedores están contruidos con una estructura robusta para garantizar durabilidad y resistencia en el uso diario, proporcionando una solución confiable y segura. El contenedor puede levantarse usando una cadena a través del gancho soldado en la parte superior o puede moverse fácilmente con un montacargas insertando las horquillas en la base. Este producto está construido y probado según las normas UNI EN ISO 12100, UNI EN 10027-1 y UNI EN 10204 y se entrega con la etiqueta metálica correspondiente y el certificado de conformidad. Todos nuestros productos están cubiertos por una garantía de un año (Directiva Europea).

#### Sectores de aplicación

 Ecología