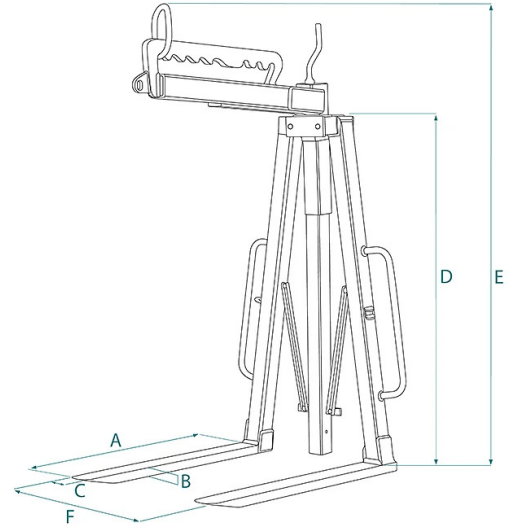


## DETALLES DE PRODUCTO - HORQUILLA PORTA PALETS PARA GRUA CON BALANCE MANUAL CON PUAS AUTONIVELANTES



Codigo	Capacidad (kg)	Peso (kg)	Dimensiones (mm)					
			A	B	C	D	E	F
MBACR-10A	1000	130	1000	25	90	1300	1800	400-1600
MBACR-15A	1500	140	1000	30	90	1300	1800	400-1600
MBACR-20A	2000	145	1000	35	100	1300	1800	400-1600

## DETALLES DE PRODUCTO - HORQUILLA PORTA PALETS PARA GRUA CON BALANCE MANUAL CON PUAS AUTONIVELANTES

Horquillas para grua



### Horquilla porta palets para grua con balance manual con puas autonivelantes

#### Horquilla con balance manual y púas autonivelantes

Nuestro modelo MBACR-A es una horquilla que se utiliza fácilmente en grúas automotrices debido a su espacio limitado en altura. También presenta un bloqueo de cierre funcional y manejable mediante un volante específico. Las puntas autonivelantes aseguran que siempre estén paralelas al suelo, facilitando así la inserción debajo del pallet. El modelo MBACR-A tiene una altura útil de carga de 1300 mm (bajo pedido, se puede aumentar hasta 1700 mm), mangos grandes para facilitar la orientación de la horquilla durante la inserción y extracción de los palets, y dientes delgados para una mayor maniobrabilidad. Todas nuestras horquillas están equipadas con una correa y un trinquete en cumplimiento de la normativa EN13155, garantizando así la seguridad y el cumplimiento de las normas europeas de elevación. Además, están equipadas con 2 placas perforadas soldadas, que sirven como preparación para la instalación de la red de seguridad. Todas nuestras horquillas también se construyen y prueban según las normas UNI EN ISO 12100, UNI EN 13854, ISO 8686 y UNI EN 10204, y se emiten con la etiqueta metálica apropiada, certificado de conformidad y manual de uso y mantenimiento. Todos nuestros productos están cubiertos por una garantía de un año (Directiva Europea).

#### Sectores de aplicación

 Construcción  Elevación