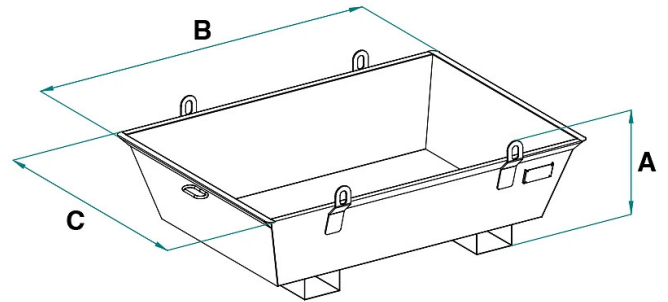


DETALLES DE PRODUCTO - CUBETA DE MORTERO GALVANIZADA APILABLE



Codigo	Capacidad (kg)	Capacidad (L)	Peso (kg)	Dimensiones (mm)		
				A	B	C
MS-30ZN	660	300	60	433	1441	1029
MS-40ZN	880	400	65	508	1486	1073
MS-50ZN	1100	500	70	573	1524	1111

DETALLES DE PRODUCTO - CUBETA DE MORTERO GALVANIZADA APILABLE

Cajas y contenedores




Cubeta de mortero galvanizada apilable

Caja portamortero apilable galvanizada para grúa y carretilla elevadora

La caja portamortero modelo M-SZN, elevable con montacargas y grúa, es una solución versátil y confiable para el transporte de mortero o hormigón en diversos contextos de trabajo en obra. Fabricado con acero galvanizado de alta calidad, este contenedor garantiza una mayor resistencia a la corrosión, lo que lo hace ideal para entornos sujetos a humedad o condiciones meteorológicas agresivas. Este modelo, además de ser apilable para optimizar el espacio en la obra, está diseñado para ser elevable con montacargas en la base, mientras que la presencia de 4 anillos en los lados permite el levantamiento mediante grúa con cadenas de cuatro ramales. El producto está construido y probado en cumplimiento con las estrictas normativas UNI EN ISO 12100, UNI EN 349, UNI ISO 8686, UNI EN 10027 y UNI EN 10204. Cada producto viene con una etiqueta metálica, certificado de conformidad y manual de uso y mantenimiento para garantizar un uso adecuado con el tiempo. Además, todos nuestros productos están cubiertos por una garantía de un año, conforme a la Directiva Europea.

Sectores de aplicación

 Construcción