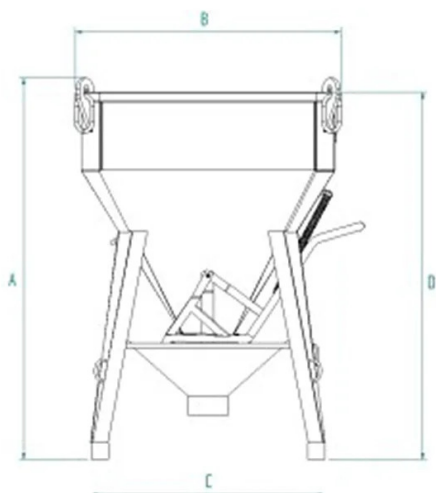


SCHEDA TECNICA -



Settori di applicazione



COD. ART.	Portata (Kg)	Capacità (L)	Peso (Kg)	DIMENSIONI (Mm)			
				A	B	C	D
BCE-40A	1040	400	185	1520	1090	1000	1450
BCE-50A	1300	500	205	1575	1081	1000	1505
BCE-60A	1560	600	215	1720	1090	1000	1650
BCE-80A	2080	800	250	1720	1360	1200	1650
BCE-99A	2600	1000	275	1782	1360	1200	1712
BCE-125A	3250	1250	325	1970	1360	1200	1900
BCE-150A	3900	1500	330	1995	1560	1300	1925
BCE-175A	4550	1750		2091	1560	1300	2020

SCHEDA TECNICA -

COD. ART.	Portata (Kg)	Capacita' (L)	Peso (Kg)	DIMENSIONI (Mm)			
				A	B	C	D
BCE-200A	5200	2000	370	2205	1560	1300	2135
BCE-250A	6500	2500	540	1997	1780	1780	1927
BCE-300A	7800	3000	650	2172	1780	1780	2102

* Note dimensioni - Possibilità di inserire una breve descrizione per specificare dei dettagli su alcune dimensioni