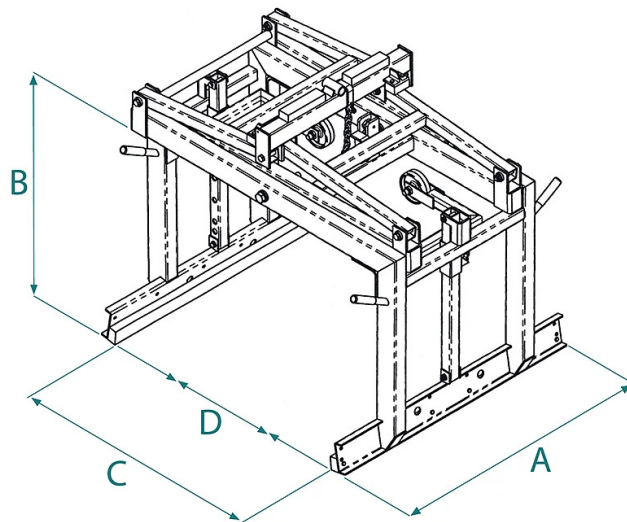


## DETALLES DE PRODUCTO - PINZAS PARA LADRILLOS



Codigo	Capacidad (kg)	Peso (kg)	Dimensiones (mm)			
			A	B	C	D
PZL	1100	155	1000	450	1000	900
PZL-M	1100	200	1000	900	1000	900
PZL-D	1800	225	1200	850	1100	400
PZL-D100	1800	245	1200	1000	1250	600
PZL-F	1100	175	1200	450	1250	1100

## DETALLES DE PRODUCTO - PINZAS PARA LADRILLOS

Pinzas de levantamiento



## Pinzas para ladrillos

### Surtido de pinzas para ladrillos

Pinza mecánica universal, ideal para obras de construcción dedicadas a proyectos de ingeniería civil y trabajos de pavimentación. Diseñada para manejar paquetes de diversas dimensiones, esta solución permite el transporte fácil y seguro de materiales de construcción paletizados, incluyendo bloques de pavimentación autoblocantes con correas de contención verticales para cada fila, losas, bordillos, bloques y más. Se utilizan almohadillas de goma duraderas y reemplazables como elementos de sujeción. Bajo solicitud, se pueden montar almohadillas de goma con inserciones dentadas para una mejor sujeción, y se recomienda el uso de una red de seguridad para movimientos a cierta altura. El sistema completamente automático de adquisición y liberación representa una solución innovadora diseñada para simplificar y optimizar las operaciones de elevación. Gracias a esta tecnología avanzada, el equipo es capaz de agarrar la carga y liberarla posteriormente sin necesidad de intervención manual. Esto no solo aumenta la eficiencia operativa y la velocidad, sino que también mejora la seguridad en el lugar de trabajo al minimizar la participación directa del operador en el levantamiento y movimiento de cargas. Su versatilidad y robustez lo convierten en una herramienta eficaz para abordar una variedad de aplicaciones en el sitio, garantizando un funcionamiento eficiente y seguro. Todas nuestras pinzas están construidas y probadas de acuerdo con las normas UNI EN 13155, UNI EN ISO 12100, UNI EN 13854, ISO 8686, UNI EN 10204, y se suministran con una etiqueta metálica, certificado de conformidad y manual de usuario. Además, todos nuestros productos están cubiertos por una garantía de un año en cumplimiento con la Directiva Europea.

### Sectores de aplicación

 Construcción  Elevación