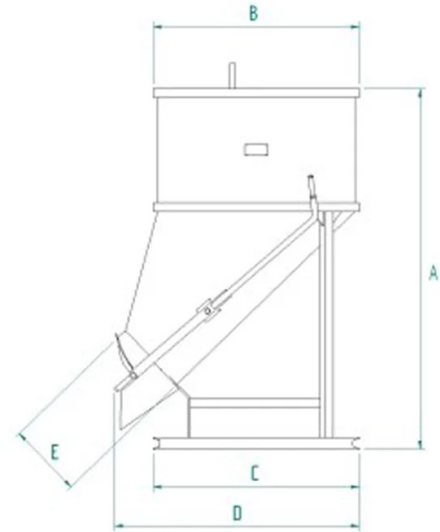


DETALLES DE PRODUCTO - CUBILOTE PARA HORMIGÓN PARA GRÚA CON DESCARGA LATERAL Y PALANCA



Codigo	Capacidad (kg)	Capacidad (L)	Peso (kg)	Dimensiones (mm)				
				A	B	C	D	E
BF-30	780	300	100	1185	935	935	1110	300
BF-40	1040	400	110	1350	935	935	1110	300
BF-50	1300	500	115	1510	935	935	1110	300
BF-75	1950	750	205	1781	1170	1170	1390	420
BF-99	2600	1000	220	2041	1170	1170	1390	420
BF-150	3900	1500	420	2025	1492	1408	1600	420
BF-200	5200	2000	480	2375	1492	1408	1600	420

DETALLES DE PRODUCTO - CUBILOTE PARA HORMIGÓN PARA GRÚA CON DESCARGA LATERAL Y PALANCA

Cubos para hormigón




Cubilote para hormigón para grúa con descarga lateral y palanca

Cubo para hormigón con descarga lateral y apertura de palanca

Presentamos el modelo BF, una cubeta para hormigón con descarga lateral para grúas, una opción versátil diseñada para satisfacer las necesidades específicas de sus proyectos de construcción. Equipado con descarga lateral y apertura con palanca, el modelo BF ofrece un control preciso durante el proceso de descarga del hormigón gracias a un cierre de guillotina. Puede solicitar el modelo BF con una base equipada para elevación con montacargas o manipulador telescópico, modelo BF-ST, o solicitar la aplicación de una manguera de goma, modelo BF-T. Disponible en varias tamaños y capacidades, como se indica en la tabla a continuación, el modelo BF puede personalizarse para satisfacer las necesidades específicas de su proyecto. Todas nuestras cubetas están construidas y probadas según las rigurosas normas UNI EN ISO 12100, UNI EN 13854, ISO 8686, UNI EN 10027 y UNI EN 10204, garantizando la máxima calidad y seguridad. Cada producto viene acompañado de una etiqueta metálica, certificado de conformidad y manual de uso y mantenimiento. Nuestro compromiso con la calidad también se refleja en la cobertura de garantía de un año, en conformidad con la Directiva Europea.

Sectores de aplicación

 Construcción