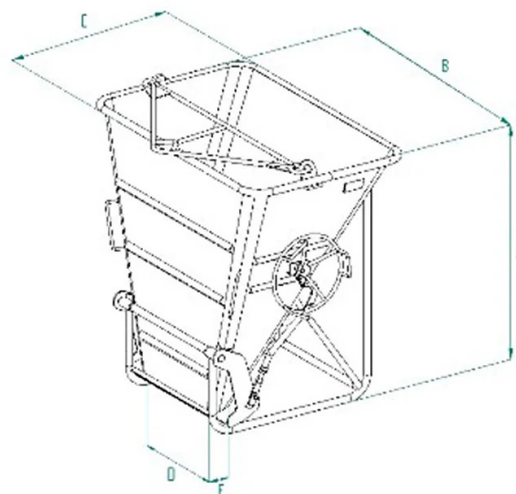


DETALLES DE PRODUCTO - CUBO PARA HORMIGÓN RECTANGULAR CON APERTURA DE POLEA.



Codigo	Capacidad (kg)	Capacidad (L)	Peso (kg)	Dimensiones (mm)				
				A	B	C	D	E
BO-50H	1200	500	180	1237	1284	1118	722	137
BO-75H	1800	750	220	1463	1533	1125	722	137
BO-99H	2400	1000	250	1633	1675	1125	722	137
BO-150H	3600	1500	325	1886	1853	1270	725	137

DETALLES DE PRODUCTO - CUBO PARA HORMIGÓN RECTANGULAR CON APERTURA DE POLEA.**Cubos para hormigón****Cubo para hormigón rectangular con apertura de polea.****Cubo rectangular para hormigón con apertura de volante**

Introducimos con entusiasmo el modelo BO-H de nuestro cubo para hormigón, diseñado para ofrecer un rendimiento excelente y máxima versatilidad en su obra. Caracterizado por una forma rectangular, este cubo cuenta con una descarga lateral larga y estrecha, ideal para la colocación precisa de hormigón en encofrados o en ambientes que requieren vaciados precisos. El diseño del cubo BO-H es práctico y funcional, con un sistema de apertura y cierre autobloqueante accionado por volante que garantiza un funcionamiento seguro y confiable, permitiendo un control preciso durante todo el proceso de descarga. Una ventaja adicional es el arco de elevación basculante, que facilita la manipulación con la grúa. Con el cubo BO-H, puede confiar en un aliado confiable y de alto rendimiento para sus operaciones de vaciado, con un enfoque en la practicidad y la precisión. Todos nuestros cubos están contruidos y probados según estrictas normas de seguridad, incluyendo UNI EN ISO 12100, UNI EN 13854, ISO 8686, UNI EN 10027 y UNI EN 10204. Cada producto va acompañado de una etiqueta metálica, certificado de conformidad y manual de uso y mantenimiento, garantizando la máxima calidad y seguridad. Además, nuestro compromiso con la calidad se refleja en la cobertura de garantía de un año, en cumplimiento con la Directiva Europea.

Sectores de aplicación **Construcción**