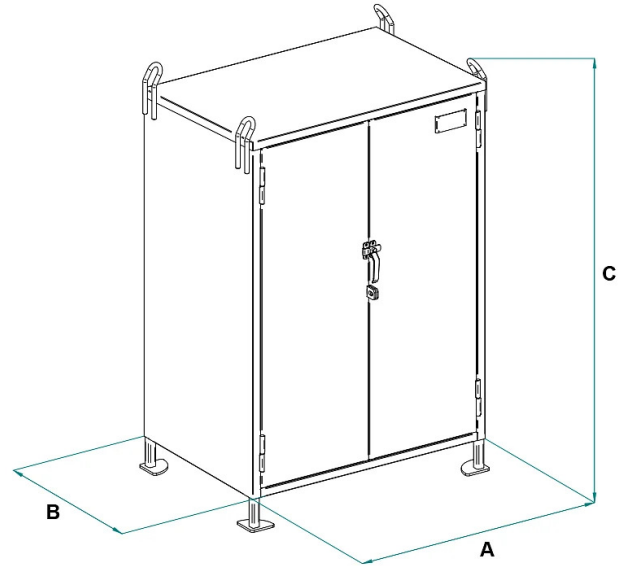


DETALLES DE PRODUCTO - GABINETE PARA HERRAMIENTAS



Codigo	Capacidad (kg)	Peso (kg)	Dimensiones (mm)		
			A	B	C
APA-10.07E	300	115	1037	760	1582
APA-10.07ER	300	120	1037	760	1680

DETALLES DE PRODUCTO - GABINETE PARA HERRAMIENTAS

Cajas y contenedores



Gabinete para herramientas

Armario para almacenamiento de equipos de obra

El armario de obra de 2 puertas con estantes internos es una solución versátil y resistente para el almacenamiento organizado de equipos, herramientas y materiales en los entornos de trabajo dinámicos de los sitios de construcción. Su diseño inteligente tiene como objetivo maximizar la seguridad, la accesibilidad y la durabilidad, satisfaciendo las necesidades específicas de la industria de la construcción. Características principales: Estructura Resistente: Construido con materiales de alta calidad, el armario cuenta con una estructura robusta que garantiza resistencia y durabilidad con el tiempo, adaptándose a los desafíos del entorno de trabajo en el sitio de construcción. Sistema de Cierre Seguro: Las dos puertas del armario están equipadas con un sistema de cierre práctico y resistente, asegurando la protección de las herramientas y previniendo el acceso no autorizado. Estantes Internos: El interior del armario está diseñado con estantes, ofreciendo flexibilidad en la organización del espacio para acomodar equipos de diferentes tamaños y formas. Manipulación: El armario puede ser movido a través de los 4 puntos de elevación soldados en los extremos del techo o con las horquillas del montacargas en la base. Movilidad Opcional: Algunos modelos pueden estar equipados con ruedas resistentes, facilitando el movimiento del armario de una área a otra en el sitio de construcción, ofreciendo comodidad y flexibilidad. Construcción Resistente y Resistencia a la Intemperie: El armario está construido para resistir las condiciones climáticas, protegiendo su contenido de la lluvia, el polvo y otras condiciones ambientales adversas.

Sectores de aplicación

 Construcción